

Документ подписан простой электронной подписью

Информация о владельце:

ФИО: Волхонов Михаил Станиславович

Должность: Врио ректора

Дата подписания: 29.09.2023 17:18:47

Уникальный программный ключ:

b2dc75470947d0e3917a0b58ee23e2d39645a5110010691

МИНИСТЕРСТВО СЕЛЬСКОГО ХОЗЯЙСТВА РОССИЙСКОЙ ФЕДЕРАЦИИ
ДЕПАРТАМЕНТ НАУЧНО-ТЕХНОЛОГИЧЕСКОЙ ПОЛИТИКИ И ОБРАЗОВАНИЯ
ФЕДЕРАЛЬНОЕ ГОСУДАРСТВЕННОЕ БЮДЖЕТНОЕ ОБРАЗОВАТЕЛЬНОЕ УЧРЕЖДЕНИЕ
ВЫСШЕГО ОБРАЗОВАНИЯ

"КОСТРОМСКАЯ ГОСУДАРСТВЕННАЯ СЕЛЬСКОХОЗЯЙСТВЕННАЯ АКАДЕМИЯ"

УРВЕРЖДАЮ

Декан инженерно-технологического
факультета

_____/ М.А. Иванова/
«22»мая 2023

**Фонд
оценочных средств по дисциплине**

**ТЕХНИЧЕСКОЕ ОБЕСПЕЧЕНИЕ ПРОИЗВОДСТВЕННЫХ ПРОЦЕССОВ
В ЖИВОТНОВОДСТВЕ**

Направление подготовки	<u>35.04.06 Агроинженерия</u>
Профиль подготовки	<u>Технологии и средства механизации сельского хозяйства</u>
Квалификация (степень) выпускника	<u>магистр</u>
Форма обучения	<u>очная</u>
Срок освоения ОПОП ВО	<u>2 года</u>

Караваяево 2023

Фонд оценочных средств предназначен для оценивания сформированности компетенций по дисциплине: «Техническое обеспечение производственных процессов в животноводстве».

Разработчик:

Доцент кафедры «Технические системы в АПК» _____ В.Н. Кузнецов

УТВЕРЖДЕН на заседании кафедры технических систем в АПК, протокол № 9 от 04 мая 2023 года.

Заведующий кафедрой технических систем в АПК Клочков Н.А. _____

СОГЛАСОВАНО:

Председатель методической комиссии инженерно-технологического факультета

И.П. Петрюк. _____
протокол № 5 от «16» мая 2023 года

Паспорт фонда оценочных средств

Таблица 1

Модуль дисциплины	Формируемые компетенции или их части	Оценочные материалы и средства	Количество
Техническое обеспечение производственных процессов в животноводстве	УК-1 Способен осуществлять критический анализ проблемных ситуаций на основе системного подхода, выработать стратегию действий	Защита ПР ТСк	10 200
	ПКос-1 Способен управлять механизацией и автоматизацией технологических процессов		

1 ОЦЕНОЧНЫЕ МАТЕРИАЛЫ, НЕОБХОДИМЫЕ ДЛЯ ОЦЕНКИ ЗНАНИЙ, УМЕНИЙ И НАВЫКОВ ДЕЯТЕЛЬНОСТИ В ПРОЦЕССЕ ОСВОЕНИЯ ДИСЦИПЛИНЫ

Таблица 2 – Формируемые компетенции

Код и наименование компетенции	Код и наименование индикатора достижения компетенции (части компетенции)	Оценочные материалы и средства
<p>УК-1 Способен осуществлять критический анализ проблемных ситуаций на основе системного подхода, вырабатывать стратегию действий</p> <p>ПКос-1 Способен управлять механизацией и автоматизацией технологических процессов</p>	<p>Модуль 1. Техническое обеспечение производственных процессов в животноводстве</p>	<p>Защита ПР ТСк</p>
	<p>ИД-3ук-1. Определяет в рамках выбранного алгоритма вопросы (задачи), подлежащие дальнейшей разработке. Предлагает способы их решения</p> <p>ИД-1 ПКос-1 Способен управлять механизацией и автоматизацией технологических процессов</p>	

Оценочные материалы и средства для проверки сформированности компетенций

Модуль 1. Техническое обеспечение технологических процессов в животноводстве

Тема № 1

Механизированные технологии производства продукции крупного рогатого скота

Опрос

Вопросы:

1. Роль и значение системы машин в осуществлении технической политики в скотоводстве в условиях рыночной экономики.
2. Продукция крупного рогатого скота и её значение, тенденции развития отрасли.
3. Машинная технология скотоводства и её специфика.
4. Перспективное технологическое оборудование механизации производственных процессов в скотоводстве.
5. Генеральные планы крупного рогатого скота
6. Требования, предъявляемые к проектированию генерального плана фермы.
7. Системы содержания на ферме крупного рогатого скота.
8. Структура стада товарной фермы крупного рогатого скота .
9. Охарактеризуйте значения: специализация и концентрация фермы.
10. Структура Федеральной системы технологий и машин для скотоводства.

Критерии оценки:

2 балла – выставляется студенту, который: способен получать знания с помощью информационных технологий для использования их в практической деятельности; ориентируется как в Федеральных, так и Региональных структурах производства продукции животноводства, умело использует теоретические знания по механизации производственных процессов при решении конкретных вопросов на животноводческих объектах. Правильно, по существу отвечает на поставленные вопросы, не допускает неточности в формулировках определений.

1 балл – по существу отвечает на поставленные вопросы, но допускает погрешности в формулировках определений; недостаточно ориентируется в Федеральных и Региональных структурах производства продукции животноводства.

Ниже **1 балла** оценка студенту не выставляется.

Компьютерное тестирование

Выберите один правильный вариант и нажмите кнопку «Далее»

Назначение животноводческой фермы:

- +производство животноводческой продукции
- разведение животных
- содержание животных
- тиражирование животноводческой продукции

Ферма располагается по рельефу

- на уровне жилого сектора;
- на уровне жилого сектора, а в пределах ее территории производственные постройки возводятся ниже вспомогательных (за исключением навозохранилища);
- выше жилого сектора, а в пределах ее территории производственные постройки возводятся ниже вспомогательных (за исключением навозохранилища);
- + ниже жилого сектора, а в пределах ее территории производственные постройки возводятся ниже вспомогательных (за исключением навозохранилища).

На каком расстоянии от жилого массива должен размещаться земельный участок под строительство птицеводческой фермы, м:

- +500;
- 200;
- 150;
- 300.

Допустимый уровень грунтовых вод при выборе участка под строительство животноводческой фермы

- не менее 0,5...1,0;
- не менее 1,0...1,5;
- не менее 1,5...2,0;
- +не менее 2,0...2,5

На каком уровне от земли поднимают полы в животноводческих помещениях на, см

- 10-15;
- 25-30;
- +15-20;
- на 20-25.

Животноводческие помещения необходимо строить на участке

имеющий прочный однородный сухой грунт;
имеющий прочный сухой грунт;
+имеющий прочный однородный сухой грунт, с осадкой под зданием не более 2...3 см;
имеющий прочный сухой грунт, с осадкой под зданием не более 1...2 см.

Фундамент здания должен

противостоять действию влаги и низких температур;
противостоять действию влаги, быть прочным, устойчивым и долговечным;
противостоять действию влаги и низких температур ;
+ противостоять действию влаги и низких температур , быть прочным, устойчивым и долговечным.

Стены возводят из

прочных, незамерзающих, и с хорошей воздухопроницаемостью материалов;
+сухих, прочных, незамерзающих, малотеплопроводных, достаточно пористых и с хорошей воздухопроницаемостью материалов;
сухих, прочных, незамерзающих, малотеплопроводных, достаточно пористых;
сухих, прочных, незамерзающих, достаточно пористых и с хорошей; воздухопроницаемостью материалов.

Потолки делают из материалов с

низкой теплопроводностью;
высокой влагоемкостью;
+ низкой теплопроводностью и высокой влагоемкостью;
- нет правильного ответа.

Наименьшая высота цоколя (верхняя часть фундамента, возвышающаяся) над землей, см

10...40
+ 20...30;
3...5;
50...60.

Кровля изготавливается из

черепицы, рубероида, камыша, щепы;
железа, шифера, черепицы, рубероида, камыша;
+ железа, шифера, черепицы, рубероида, камыша, щепы;
железа, шифера, рубероида, щепы.

Производственный процесс это

+совокупность операций, связанных между собой по времени, месту и назначению, последовательное выполнение которых превращает исходный предмет труда в конечный продукт;
совокупность действий, связанных между собой по времени, месту и назначению последовательное выполнение которых превращает исходный предмет труда в конечный продукт;
совокупность операций, последовательное выполнение которых превращает исходный предмет труда в конечный продукт;
совокупность операций, связанных между собой по времени, месту и назначению.

В животноводстве производственные процессы подразделяются на

биологические, технологические, транспортные и энергетические;

биологические, технологические, транспортные, энергетические и кибернетические;
биологические, энергетические, информационные и кибернетические;
+ биологические, технологические, транспортные, энергетические, информационные и кибернетические.

В процессе протекания технологических процессов происходит

качественное изменение предмета труда;
количественное изменение предмета труда;
+ качественное и количественное изменение предмета труда;
все ответы правильные.

Биотехнологическая система предусматривает взаимодействие

О – Ж – С – М;
+ О – М – Ж/С;
О – М/С – Ж;
О – Ж – М – С.

Специализация это

обособление отраслей продукции животноводства;
+ обособление отраслей и производства с целью выпуска продукции одного вида;
выпуск продукции одного вида;
выпуск продукции наиболее востребованного в регионе.

Отраслевая (межотраслевая) специализация основана на

специализация основана на разделении труда между исполнителями;
+ специализация основана на разделении труда между животноводческими отраслями;
специализация между исполнителями;
специализация основана на разделении труда между исполнителями животноводческих отраслей.

Хозяйственная специализация

- разделение труда по производству ограниченного количества продукции между отдельными сельскохозяйственными предприятиями;
- разделение труда производимой продукции между отдельными сельскохозяйственными предприятиями;
разделение труда между отдельными сельскохозяйственными предприятиями;
+ разделение труда между отдельными сельскохозяйственными предприятиями и ограничение видов продукции, производимой в каждом хозяйстве.

Животноводческие объекты по источникам поступления кормов классифицируются на:

покупные;
собственного производства;
покупные корма у коммерческих предприятий и собственного производства;
+ привозные корма из государственных ресурсов и собственного производства.

Размеры животноводческих специализированных молочных объектов, гол

мелкие (100); средние (400...800); крупные (1000...1200);
+ мелкие (400); средние (800...1200); крупные (1600...2000);
мелкие (300); средние (400...600); крупные (1200...1400);
мелкие (200); средние (800...1000); крупные (1000...1600).

Методика проведения контроля

Параметры методики	Значение параметра
Предел длительности всего контроля	20 минут
Последовательность выбора тестовых заданий	Случайная
Предлагаемое количество тестовых заданий	20

Критерии оценки:

5 баллов – выставляется студенту, который правильно выполнил **86-100%** тестовых заданий при логичном и аргументированном их пояснении; способен получать знания с помощью информационных технологий для использования их в практической деятельности; ориентируется при обосновании, выборе и рекомендации технических средств, которые наиболее полно отвечают конкретным производственным процессам в животноводстве и птицеводстве.

4 балла – студент правильно выполнил **65-85%** тестовых заданий

3 балла – студент правильно выполнил **50-64%** тестовых заданий

2 балла – студент правильно выполнил **25-49%** тестовых заданий

Тема 2

Механизированные технологии производства продукции свиноводства

Контролируемые компетенции (или их части):

Способность проведения инженерных расчетов для проектирования систем и объектов – (ПК - 7)

Опрос

Вопросы:

1. Хозяйственно-биологические особенности свиней.
2. Продукция свиноводства и её значение, тенденции развития отрасли.
3. Машинная технология свиноводства и её специфика.
4. Перспективное технологическое оборудование механизации производственных процессов в свиноводстве.
5. Воспроизводство стада и структура свиноводческой фермы.
6. Системы и способы содержания свиней.
7. Обоснование базовых технологий производства продукции свиноводства и их основные показатели.
8. Инновационные способы механизации технологических процессов в свиноводстве.
9. Структура системы машин для свиноводства.
10. Характеристика системы машин для свиноводства.

Критерии оценки:

2 балла – выставляется студенту, который: способен получать знания с помощью информационных технологий для использования их в практической деятельности; ориентируется как в Федеральных, так и Региональных структурах производства продукции животноводства, умело использует теоретические знания по механизации производственных процессов при решении конкретных вопросов на животноводческих объектах. Правильно, по существу отвечает на поставленные вопросы, не допускает неточности в формулировках определений.

1 балл – по существу отвечает на поставленные вопросы, но допускает погрешности в формулировках определений; недостаточно ориентируется в Федеральных и Региональных структурах производства продукции животноводства.

Ниже **1 балла** оценка студенту не выставляется.

Компьютерное тестирование

Выберите один правильный вариант и нажмите кнопку «Далее»

Численность поголовья свиней в России до перестроечного периода составляло, млн. голов

- 50;
- +40;
- 18;
- 30.

Численность поголовья свиней России в 2014 году, млн.

- +19,6;
- 12,5;
- 26,0;
- 30.

Основой интенсификации свиноводческой отрасли являются
выведение новых высокопродуктивных пород свиней мясного типа;
внедрение автоматизации производственных процессов;
+машинные технологии, в которых рационально сочетаются между собой зообиологические, инженерные, организационно-экономические, природно - климатические факторы;
выведение новых высокопродуктивных пород свиней мясного типа в сочетании организационно-экономических, природно - климатических факторов.

Системы содержания свиней

- выгульная, безвыгульная, лагерная;
- промышленная и лагерная;
- +выгульная, безвыгульная, лагерная, промышленная;
- станково-выгульная и станково- безвыгульная.

Свинину используют для приготовления продуктов питания

- колбас, окороков, ветчины, консервов, и т.п.;
- кровяную, мясную, мясокостную, костную муку и т.п.;
- мясные гранулы для собак и кошек, кожу и щетину используют в кожевенной промышленности.
- +все ответы правильные;
- нет правильного ответа.

Перевариваемость корма, % – это

- все ответы правильные;
- разность между принятым с кормом и выделенными из организма количеством белка;
- +разность между питательными веществами, принятыми с кормом и выделенными из организма;
- разность между принятым кормом и выделенными из организма твердых экскрементов.

Факторы, влияющие на перевариваемость корма.

- вид и возраст животного, состав рациона;
- состав рациона, способы подготовки кормов к скармливанию;
- вид и возраст животного, состав рациона, время года, способы подготовки кормов к скармливанию, условия содержания животных.
- +вид и возраст животного, состав рациона, способы подготовки кормов к скармливанию.

Степень перевариваемости кормов зависит от
развития органов пищеварения, возраста, состояния зубов, качества подготовки кормов;
+ развития органов пищеварения, возраста, состояния зубов, состава рациона, содержанием протеина и клетчатки, качеством подготовки кормов;
возраста, состояния зубов, качества подготовки кормов;
развития органов пищеварения, качества подготовки кормов;

Биологические особенности (признаки) свиней
+ Быстрая адаптация к условиям внешней среды, всеядность, рационально используют корма, за сравнительно короткое время можно получить большое количество мяса;
Всеядность, за сравнительно короткое время можно получить большое количество мяса;
Быстрая адаптация к условиям внешней среды, всеядность;
Быстрая адаптация к условиям внешней среды, рационально используют корма, за сравнительно короткое время можно получить большое количество мяса.

От чего зависит высокий убойный выход свиней
от степени упитанности и возраста;
от степени упитанности, возраста и природных условий;
от степени упитанности;
+ от степени упитанности, возраста, полового признака и природных условий.

Убойный выход свиней, % от живой массы
60;
64...70;
+75...85;
52...70.

Какой процент в структуре репродуктивного хозяйства составляют основные свиноматки
8;
5;
15;
+10.

Процент ежегодной выбраковки основных маток, %
10...12;
15...20;
+30...40;
18...20.

При какой живой массе допускают свинок к первой случке, кг
+100...110;
80...90;
70...85;
120...130.

Кратность кормления супоросных маток в сутки, раз
три;
четыре;
один;

+два.

За сколько дней до опороса кормят маток болтушкой, день

+два;

пять,;

один;

три.

За сколько дней до опороса тяжелосупоросных маток переводят в цех опороса, день

пять;

+семь;

три;

два.

При недостатке в организме новорожденного поросенка железа у них развивается

анемия (понижается содержание эритроцитов в крови);

анемия (повышенное содержание гемоглобина в крови);

анемия (ухудшается сворачиваемость крови);

+анемия (пониженное содержание гемоглобина в крови).

С какого дня начинает снижаться молочность у свиноматки после опороса с, день

четырнадцатого;

тридцатого;

+двадцать первого;

десятого.

Способы содержания свиней

свободно выгульная;

станково – выгульная;

станково – без выгульная;

+все ответы правильные

Методика проведения контроля

Параметры методики	Значение параметра
Предел длительности всего контроля	20 минут
Последовательность выбора тестовых заданий	Случайная
Предлагаемое количество тестовых заданий	20

Критерии оценки:

5 баллов – выставляется студенту, который правильно выполнил **86-100%** тестовых заданий при логичном и аргументированном их пояснении; способен получать знания с помощью информационных технологий для использования их в практической деятельности; ориентируется при обосновании, выборе и рекомендации технических средств, которые наиболее полно отвечают конкретным производственным процессам в животноводстве и птицеводстве.

4 балла – студент правильно выполнил **65-85%** тестовых заданий

3 балла – студент правильно выполнил **50-64%** тестовых заданий

2 балла – студент правильно выполнил **25-49%** тестовых заданий

Тема № 3.

Механизированные технологии производства продукции овцеводства

Контролируемые компетенции (или их части):

Способность самостоятельно приобретать с помощью информационных технологий и использовать в практической деятельности новые знания и умения – (ОПК- 3)

Опрос

Вопросы:

1. Продукция овцеводства и её значение, тенденции развития отрасли.
2. Машинная технология овцеводства и её специфика.
3. Технология и технические средства при стойловом содержании овец.
4. Технология и технические средства летнего стойлового и пастбищного способов содержания овец.
5. Технология и технические средства обще - производственных процессов в овцеводстве.
6. Технология и технические средства специальных производственных процессов в овцеводстве.
7. Машинная стрижка, основные технические средства. Наименование, устройство, работа.
8. Вспомогательное оборудование стригальных пунктов.
9. Перспективное технологическое оборудование машинной стрижки овец.
10. Оборудование для создания поточно-технологической линии стрижки и профилактической зооветеринарной овец

Критерии оценки:

2 балла – выставляется студенту, который: способен получать знания с помощью информационных технологий для использования их в практической деятельности; ориентируется как в Федеральных, так и Региональных структурах производства продукции животноводства, умело использует теоретические знания по механизации производственных процессов при решении конкретных вопросов на животноводческих объектах. Правильно, по существу отвечает на поставленные вопросы, не допускает неточности в формулировках определений.

1 балл – по существу отвечает на поставленные вопросы, но допускает погрешности в формулировках определений; недостаточно ориентируется в Федеральных и Региональных структурах производства продукции животноводства.

Ниже **1 балла** оценка студенту не выставляется.

Компьютерное тестирование

Выберите один правильный вариант и нажмите кнопку «Далее»

Самая значимая и ценная продукция овцеводства это

- + тонкая шерсть;
- бараний жир;
- молоко;
- мясо.

Соотношение жира и белка в мясе молодых ягнят, %

- 20 : 30;
- 6 : 28;
- + 17 : 17;
- 8 : 32.

Жиropот это

- выделение сальных желез;
- выделение потовых желез;
- + выделение сальных и потовых желез;
- нет правильного ответа.

Овчины это

- + шкуры, снятые с овец в возрасте старше 5...7 месяцев;
- шкуры, снятые с овец в возрасте 3...6 месяцев;
- шкуры, снятые с овец в возрасте 2...4 месяцев;
- шкуры, снятые с овец в возрасте 2...5 месяцев.

Содержание жира в овечьем молоке, %

- 4...5;
- 4,4...5,8;
- 5... 6;
- + 6...8.

Количество овцематок обслуживаемых одним бараном-производителем, гол

- десять;
- шестьдесят;
- +до тридцати;
- пятнадцать.

Группы и виды шерсти

- однородная и неоднородная;
- тонкая и полутонкая;
- грубая и полугрубая;
- +все ответы правильные.

Показатель шерстной продуктивности овец - выход чистой (мытой) шерсти колеблется в пределах, у тонкорунных, у полутонкорунных и полугрубошерстных у у грубошерстных соответственно, %

- +30...50, 50...65, 70...90;
- 40...45, 50...60, 80...90;
- 20...30, 40...80, 60...80;
- 50...60, 60...90, 40...50;

Мясная продуктивность – живая масса валуха в возрасте 7 – и месяца достигает, кг

- сорок... пять;
- + тридцать...сорок;
- двадцать...пятьдесят;
- сорок...шестьдесят.

Средний убойный выход мясных пород овец составляет, %

- 44...50;
- 51...55;
- +55...60;
- 57...68.

Основные технологические свойства шерсти

- + малая теплопроводность и высокая гигроскопичность;
- незначительная теплоемкость и теплопроводность;
- высокая гигроскопичность и влажность;
- незначительная теплоемкость и высокая влажность.

Основные физико-механические свойства шерсти

тонина, длина, густота, извитость и прочность;
растяжимость, упругость и эластичность;
мягкость, цвет, блеск и влажность;
+все ответы правильные.

От чего зависит количество шерстного жира и пота в овечьей шерсти от

времени года, засоренности и длины шерсти;
породы, половозрастной группы, длины и засоренности шерсти;
+породы, тонины, длины, мочевины, мочевой кислоты, калиевых солей неорганических кислот;
времени года, породы, половозрастной группы, длины и засоренности шерсти.

На молочную продуктивность овец оказывают влияние

порода, условия кормления и содержания, возраст, и количество ягнят у матки;
+породные особенности, условия кормления и содержания возраст месяц лактации, регион, количество ягнят у матки;
породные особенности, условия кормления, регион, время года, возраст;
породные особенности, условия кормления и содержания.

Количество молока, получаемое в среднем от одной матки за лактацию (романовская, цигайская, балбасская), кг/лактация

+230...270;
200...240;
180...230;
280...330;

Продолжительность использования маток, лет

пять...семь;
+четыре...пять;
два... четыре;
пять...восемь.

Возраст, допустимый к первой случке ярок и баранчиков, месяц

девять...двенадцать;
десять...пятнадцать;
+двенадцать...восемнадцать
восемнадцать...двадцать четыре.

Продолжительность суягности овец, дней

+ 140...150;
120;
80...190;
115...130.

В овцеводческих хозяйствах, как правило, ягнение планируется проводить, периоды

летний и зимний;
зимний и весенний;
+зимнее или весеннее;
весенний или зимний.

Кормление – тип кормления зависит от

+природно-экономических условий, специализации хозяйства и обеспеченности кормами; времени года, наличия техники для приготовления и раздачи корма; своевременной организации доставки корма к месту нахождения овец; все ответы правильные.

Методика проведения контроля

Параметры методики	Значение параметра
Предел длительности всего контроля	20 минут
Последовательность выбора тестовых заданий	Случайная
Предлагаемое количество тестовых заданий	20

Критерии оценки:

5 баллов – выставляется студенту, который правильно выполнил **86-100%** тестовых заданий при логичном и аргументированном их пояснении; способен получать знания с помощью информационных технологий для использования их в практической деятельности; ориентируется при обосновании, выборе и рекомендации технических средств, которые наиболее полно отвечают конкретным производственным процессам в животноводстве и птицеводстве.

4 балла – студент правильно выполнил **65-85%** тестовых заданий

3 балла – студент правильно выполнил **50-64%** тестовых заданий

2 балла – студент правильно выполнил **25-49%** тестовых заданий

Тема № 4

Механизированные технологии производства продукции птицеводства

Контролируемые компетенции (или их части):

Способность и готовность организовывать самостоятельную и коллективную научно-исследовательскую работу, вести поиск инновационных решений в инженерно-технической сфере агропромышленного комплекса – (ПК-5)

Опрос

Вопросы:

1. Продукция птицеводства и её значение, тенденции развития отрасли.
2. Воспроизводство стада и структура птицеводческой фермы.
3. Машинная технология птицеводства и её специфика.
4. Перспективное технологическое оборудование механизации производственных процессов в птицеводстве
5. Хозяйственно-биологические особенности птицы.
6. Технологии промышленного производства яиц.
7. Технологии промышленного производства мяса птицы (бройлеров).
8. Технологии при напольном содержании птиц.
9. Технологии при клеточном содержании птиц.
10. Инновационные технические средства, используемые в птицеводстве.

Критерии оценки:

2 балла – выставляется студенту, который: способен получать знания с помощью информационных технологий для использования их в практической деятельности; ориентируется как в Федеральных, так и Региональных структурах производства продукции животноводства, умело использует теоретические знания по механизации производственных процессов при решении конкретных вопросов на животноводческих объектах. Правильно, по существу отвечает

на поставленные вопросы, не допускает неточности в формулировках определений.

1 балл – по существу отвечает на поставленные вопросы, но допускает погрешности в формулировках определений; недостаточно ориентируется в Федеральных и Региональных структурах производства продукции животноводства.

Ниже **1 балла** оценка студенту не выставляется.

Компьютерное тестирование

Выберите один правильный вариант и нажмите кнопку «Далее»

Какой % может обеспечить одно куриное яйцо в суточной потребности человека в протеине, липидах и минеральных веществах

- 10...15;
- +4...5;
- 1...3;
- 12...20.

Количество свежих яиц полностью, удовлетворяющих суточную потребность человека в основных витаминах

- одно;
- + два;
- три;
- четыре.

Биологическая особенность птицы

- высокая постоянная температура тела, отсутствие потовых желез;
- высокая постоянная температура тела, усиленная работа сердцебиения;
- +высокая постоянная температура тела, отсутствие потовых желез, усиленная работа сердцебиения;
- высокая постоянная температура тела, усиленная работа сердцебиения.

Температура тела птицы, °С

- + 40,5...43;
- 38...39;
- 39...40;
- 30...37.

Оптимальный срок убоя цыплят-бройлеров, недель

- 14...15;
- 5...6;
- 16...20;
- + 6...8.

Живая масса при убое цыплят-бройлеров, г.

- 1000...1200;
- + 1500...1800;
- 2000...2400;
- 2900...3000.

Яйцо в организме курицы находится в течение, ч

- 10...14;

35...40;
+23...25;
17...20.

Сколько камер у желудка кур

+две;
одна;
три;
четыре.

Размер пуги (воздушная камера) свежего яйца, мм

шесть;
+ до четырех;
двадцать;
двенадцать.

Размер пуги не свежего (при длительном хранении яйца), мм

тридцать;
двадцать один;
шестнадцать;
+до двенадцати.

Продуктивность (яйценоскость) кур яичного направления наступает в, дней

сто сорок...сто пятьдесят;
+сто двадцать пять...сто тридцать два;
сто десять... сто двадцать;
сто восемьдесят... сто девяносто.

Что такое биологический цикл яйценоскости, это

период от начала яйценоскости до завершения яйцекладки;
число снесенных яиц, выраженное в процентах к числу кормодней;
+ период от начала яйценоскости до очередной линьки;
наследственный признак, характеризующий откладывать яйца за определенный период времени.

Максимальное количество яиц, получаемые от одной курице за год, шт

двести шестьдесят;
двести двадцать;
сто девяносто;
+ более трехсот

Убойный выход птицы составляет, %

+более восьмидесяти;
менее восьмидесяти;
пятьдесят пять;
нет правильного ответа.

Половая зрелость птицы наступает после

недельной яйцекладки;
месячной яйцекладки;
+первого дня яйцекладки;

десяти дневной яйцекладки.

Максимальное количество яиц получаемых от индеек

+100...150;
120...180;
80...120;
150...190.

Максимальное количество яиц получаемых от уток

80...90;
+120...180;
110...140;
180...200.

Максимальное количество яиц получаемых от гусынь

40...50;
80...110;
+60...100;
110...120.

Максимальное количество яиц получаемых от перепелок

+200...250;
160...200;
180...230;
190...220;

Максимальное количество яиц получаемых от цесарок

80...90;
70...85;
120...140;
+100...120.

Методика проведения контроля

Параметры методики	Значение параметра
Предел длительности всего контроля	20 минут
Последовательность выбора тестовых заданий	Случайная
Предлагаемое количество тестовых заданий	20

Критерии оценки:

5 баллов – выставляется студенту, который правильно выполнил **86-100%** тестовых заданий при логичном и аргументированном их пояснении; способен получать знания с помощью информационных технологий для использования их в практической деятельности; ориентируется при обосновании, выборе и рекомендации технических средств, которые наиболее полно отвечают конкретным производственным процессам в животноводстве и птицеводстве.

4 балла – студент правильно выполнил **65-85%** тестовых заданий

3 балла – студент правильно выполнил **50-64%** тестовых заданий

2 балла – студент правильно выполнил **25-49%** тестовых заданий

Тема № 5

Экономическая эффективность системы машин и технологий в животноводстве и птицеводстве.

Контролируемые компетенции (или их части):

Способность использовать законы и методы математики, естественных, гуманитарных и экономических наук при решении стандартных и нестандартных профессиональных задач – (ОПК- 4).

Опрос

Вопросы:

1. Техничко-экономические показатели производства молока и говядины.
2. Техничко-экономические показатели производства свинины
3. Техничко-экономические показатели производства баранины
4. Техничко-экономические показатели производства продукции птицеводства.
5. Финансовые риски.
6. Производственные риски
7. По какой формуле определяют полную себестоимость животноводческой продукции.
8. По каким формулам определяют удельную и годовую экономии
9. Перечислите статьи расхода, входящие в «Общепроизводственные и Общехозяйственные расходы»
10. По каким формулам определяют годовую экономию и срок окупаемости капитальных вложений.

Критерии оценки:

2 балла – выставляется студенту, который: способен получать знания с помощью информационных технологий для использования их в практической деятельности; ориентируется как в Федеральных, так и Региональных структурах производства продукции животноводства, умело использует теоретические знания по механизации производственных процессов при решении конкретных вопросов на животноводческих объектах. Правильно, по существу отвечает на поставленные вопросы, не допускает неточности в формулировках определений.

1 балл – по существу отвечает на поставленные вопросы, но допускает погрешности в формулировках определений; недостаточно ориентируется в Федеральных и Региональных структурах производства продукции животноводства.

Ниже **1 балла** оценка студенту не выставляется.

Компьютерное тестирование

Выберите один правильный вариант и нажмите кнопку «Далее»

1. В подотраслях животноводства и птицеводства в качестве объектов экономической оценки выступают;

1. технологии производства конечной продукции, готовой для реализации на рынок или передачи в другие сферы (подотрасли) хозяйств для использования в качестве предметов и средств труда – животные и птицы, молоко, мясо, шерсть, перо, корма, навоз, корма и т.п.; технологические процессы (блоки) и комплекты машин и оборудования для содержания и кормления животных и птицы, доеннич и первичной обработки молока и т.п.; технологические комплекты машин и оборудования для выполнения процессов и опе-

раций, предусмотренных общефермскими работами (системы и средства энергообеспечения, ремонта и технического обслуживания машин и т.п.);

+ все ответы правильные;

не все ответы правильные.

2. Информационная база по экономическому обоснованию и оценкетехнологических и технических решений должна содержать следующие блоки:

условия ведения производства; форма собственности, специализация и размеры ферм, интеграционные связи, дорожно-транспортные условия и т.п.;

продуктивность животных, способы содержания и кормления, вид конечной (товарной продукции), концентрация производства и т.п.;

технологические схемы, комплекты машин и оборудования производства животноводческой и птицеводческой продукции, отраслевые и зональные системы машин и т.п.;

нет правильного ответа;

+все ответы правильные.

3. Определение экономической оценки осуществляется на следующих основных этапах:

+ при составлении планов НИР и проектных работ, подготовке технического задания на разработку и проектирование, при непосредственном строительстве объекта и проведении государственных приемочных испытаний;

при составлении планов НИР и строительных работ, планируемого приобретаемого оборудования, форм оплаты труда обслуживающего персонала;

прогнозируемые на стадии разработки исходных требований и технического задания на проведение НИР и опытно-конструкторских работ;

при определении цели и задачи планируемого животноводческого (птицеводческого) объектов.

4. При определении полной себестоимости животноводческой продукции используются следующие статьи расходов, учитывающие:

« Прочие прямые затраты», руб

принимаются затраты в пределах (1...3 %) от общепроизводственных расходов;

+ учитывают прочие затраты не предусмотренные в предыдущих статьях расхода (на мелкий инвентарь, спецодежда, топливо для котлов, химикаты и др.. срок службы) которых не превышает 1 год и принимается в пределах (5...8); от суммарных расходов на реновацию, электроэнергию и заработную плату;

принимаются затраты в пределах (6,5 %) от общехозяйственных расходов;

все ответы правильные.

5.«Расходы на техобслуживание, ремонт основных средств», руб

определяют в хозяйстве на основе анализа фактических затрат, а также руководствуются рекомендациями завода изготовителя о периодичности ТО. При расчете данного показателя за основу принимают балансовые стоимости всех машин, задействованных на выполнение производственного процесса (графа 1бтехн. карта) умноженный на суммарный процент (реновация + ТО и ремонт):

14,2%;

6,6%;

+30,2%;

2%.

6. «Общепроизводственные расходы» учитывают:

затраты труда на оплату труда и отчисления на социальные нужды работников аппарата структурного подразделения;
амортизационные отчисления, затраты на содержание и ремонт основных средств общеотраслевого назначения;
расходы на противопожарные мероприятия, охрану труда и технику безопасности и др.
+ все ответы правильные;
не все ответы правильные.

7. «Общехозяйственные расходы» учитывают:

расходы на оплату труда и отчисления на социальные нужды административно-управленческого персонала организации;
расходы на служебные командировки, канцелярские, типографские, почтово-телеграфные и телеграфные;
амортизационные отчисления, затраты на содержание и ремонт основных средств общехозяйственного назначения;
не все ответы правильные;
+ все ответы правильные.

8. Объектами исчисления себестоимости продукции основного стада молочного скота являются:

+ молоко и приплод;
мясо, молоко и приплод;
мясо;
молоко.

9. Распределение процента при определении себестоимости 1 ц молока и 1 головы составляют на:

молоко – 70
приплод – 30;

молоко – 60
приплод – 40;

+ молоко – 90
приплод – 10;

молоко – 50
приплод – 50;

10. Чистый приведенный эффект это

основной обобщающий показатель экономического эффекта за расчетный период жизненного цикла новых животноводческих объектов, в отличие от ранее рассчитываемого годового экономического эффекта;
разность дисконтированных денежных поступлений и суммы дисконтированных капитальных вложений;
оценка величины чистого приведенного эффекта за весь срок службы инвестируемого объекта;
все ответы правильные:

+не все ответы правильные.

11. Маржинальный анализ эксплуатационных затрат базируется на изучении соотношения:

издержки – объём производства – затраты на оплату – прибыль;
объём производства – затраты на оплату – прибыль;
+издержки – объём производства – прибыль;
издержки – объём производства – общехозяйственные и общепроизводственные затраты – прибыль.

12. Затраты на содержание животных Z_{cod} определяют:

$$Z_{cod} = I_{\text{э}} + A_{\text{зд}} + P_{\text{зд}} + Z_{\text{орг}} + Z_u + Z_{\text{к}} - C_{\text{нн}} ;$$

$$+ Z_{cod} = I_{\text{э}} + A_{\text{зд}} + P_{\text{зд}} + Z_{\text{орг}} + Z_{\text{нр}} + Z_u + Z_{\text{к}} - C_{\text{нн}} ;$$

$$Z_{cod} = I_{\text{э}} + A_{\text{зд}} + A + P_{\text{зд}} + Z_{\text{орг}} + Z_{\text{нр}} + Z_u + Z_{\text{к}} - C_{\text{нн}} ;$$

$$Z_{cod} = I_{\text{э}} + A_{\text{зд}} + P_{\text{зд}} + Z_{\text{орг}} + Z_{\text{нр}} + Z_u + Z_{\text{к}} + C_{\text{нн}} .$$

13. Себестоимость единицы продукции C определяют:

$$+ C = \frac{Z_{\text{прод}}}{Q} ;$$

$$C = \frac{C}{Q} ;$$

$$C = \frac{Z_{\text{прод}}}{C} ;$$

$$C = \frac{O}{C} .$$

14. Производительность труда $\Pi_{\text{тр}}$ определяют:

$$\Pi_{\text{тр}} = \frac{Q}{T_{\text{тр}}} \cdot 100 ,$$

$$\Pi_{\text{тр}} = \frac{Q}{T_{\text{тр}}} : 100$$

$$+ \Pi_{mp} = \frac{Q}{T_{np}}$$

$$\Pi_{mp} = \frac{Q}{T_{np}} + 100$$

15. Трудоемкость продукции t_{np} определяют:

$$t_{np} = \frac{T_{np} \cdot W}{Q}$$

$$t_{np} = \frac{T_{np} - W}{Q}$$

$$t_{np} = \frac{T_{np} + W}{Q}$$

$$+ t_{np} = \frac{T_{np}}{Q}$$

16. Уровень механизации производственных процессов определяют :

$$Y_{mex} = \frac{T_{mex}}{T_{np}} - 100 ;$$

$$Y_{mex} = \frac{T_{mex}}{T_{np}} : 100 ;$$

$$+ Y_{mex} = \frac{T_{mex}}{T_{np}} 100 ;$$

$$Y_{mex} = \frac{T_{mex}}{T_{np}} + 100 ;$$

17. Прибыль от реализации продукции определяют:

$$\Pi = (Ц : C)Q ,$$

$$\Pi = (Ц - C) ,$$

$$\Pi = (Ц + C)Q,$$

$$+ \Pi = (Ц - C)Q,$$

18. Рентабельность продукции, %

$$P_{\Pi} = \frac{Ц - C}{C} 100$$

$$+ P_{\Pi} = \frac{Ц - C}{C} 100$$

$$P_{\Pi} = \frac{Ц - C}{C} 100$$

$$P_{\Pi} = \frac{Ц - C}{C} 100$$

19. Годовую экономию определяют:

$$\mathcal{E}_2 = (C^{баз} - C^{np})Q^{np},$$

$$\mathcal{E}_2 = (C^{баз} - C^{np})Q^{np}$$

$$\mathcal{E}_2 = (C^{баз} - C^{np})Q^{np}$$

$$\mathcal{E}_2 = (C^{баз} - C^{np})Q^{np}$$

20. Срок окупаемости определяют:

$$T = \frac{KB}{\mathcal{E}_2}$$

$$T = \frac{KB}{\mathcal{E}_2}$$

$$T = \frac{KB}{\mathcal{E}_2}$$

$$T = \frac{KB}{\Theta_z}$$

Методика проведения контроля

Параметры методики	Значение параметра
Предел длительности всего контроля	20 минут
Последовательность выбора тестовых заданий	Случайная
Предлагаемое количество тестовых заданий	20

Критерии оценки:

5 баллов – выставляется студенту, который правильно выполнил **86-100%** тестовых заданий при логичном и аргументированном их пояснении; способен получать знания с помощью информационных технологий для использования их в практической деятельности; ориентируется при обосновании, выборе и рекомендации технических средств, которые наиболее полно отвечают конкретным производственным процессам в животноводстве и птицеводстве.

4 балла – студент правильно выполнил **65-85%** тестовых заданий

3 балла – студент правильно выполнил **50-64%** тестовых заданий

2 балла – студент правильно выполнил **25-49%** тестовых заданий

Темы рефератов по дисциплине

«Техническое обеспечение производственных процессов в животноводстве»

1. Роль и значение системы машин в осуществлении технической политики в скотоводстве в условиях рыночной экономики.

2. Машинная технология скотоводства и её специфика.

3. Перспективное технологическое оборудование механизации производственных процессов в скотоводстве.

4. Генеральные планы крупного рогатого скота и требования, предъявляемые к их проектированию.

5. Системы содержания на ферме крупного рогатого скота.

6. Охарактеризуйте значения: специализация и концентрация фермы.

7. Хозяйственно-биологические особенности свиней.

8. Машинная технология свиноводства и её специфика.

9. Перспективное технологическое оборудование механизации производственных процессов в свиноводстве.

10. Системы и способы содержания свиней.

11. Структура системы машин для свиноводства.

12. Характеристика системы машин для свиноводства.

13. Продукция овцеводства и её значение, тенденции развития отрасли.

14. Машинная технология овцеводства и её специфика.

15. Технология и технические средства при стойловом содержании овец.

16. Технология и технические средства летнего стойлового и пастбищного способов содержания овец.

17. Технология и технические средства специальных производственных процессов в овцеводстве.

18. Перспективное технологическое оборудование машинной стрижки овец.

19. Продукция птицеводства и её значение, тенденции развития отрасли.

20. Машинная технология птицеводства и её специфика.
21. Перспективное технологическое оборудование механизации производственных процессов в птицеводстве
22. Хозяйственно-биологические особенности птицы.
23. Технологии при напольном содержании птиц.
24. Технологии при клеточном содержании птиц.
25. Техничко-экономические показатели производства молока и говядины.
26. Техничко-экономические показатели производства свинины
27. Техничко-экономические показатели производства баранины
28. Техничко-экономические показатели производства продукции птицеводства.
29. Финансовые риски.
30. Производственные риски

Критерии оценки:

5 баллов – выставляется студенту, если выполнены все требования к написанию и защите реферата: работа сделана с использованием информационных технологий, законов и методов математики, естественных и экономических наук, обозначена проблема и обоснована её актуальность, сделан краткий анализ различных точек зрения на рассматриваемую проблему и логично изложена собственная позиция, сформулированы выводы, тема раскрыта полностью, выдержан объём, соблюдены требования к внешнему оформлению, при защите даны правильные ответы на дополнительные вопросы, характеризующие основы технического обеспечения производственных процессов в животноводстве.

4 балла – выставляется студенту, если основные требования к реферату и его защите выполнены, но при этом допущены недочёты. В частности, имеются неточности в изложении материала; отсутствует логическая последовательность в суждениях; не выдержан объём реферата; имеются упущения в оформлении; на дополнительные вопросы при защите даны неполные ответы.

3 балла – выставляется студенту, если имеются существенные отступления от требований к реферированию. В частности: тема освещена лишь частично, отсутствуют выводы, допущены ошибки в содержании реферата или при ответе на дополнительные вопросы во время защиты.

Ниже **3 баллов** оценка студенту не выставляется.

Таблица 3 – Критерии оценки сформированности компетенций

Код и наименование индикатора достижения компетенции (части компетенции)	Критерии оценивания сформированности компетенции (части компетенции)		
	на базовом уровне	на повышенном уровне	
	соответствует оценке «удовлетворительно» 50-64% от максимального балла	соответствует оценке «хорошо» 65-85% от максимального балла	соответствует оценке «отлично» 86-100% от максимального балла
ИД-Зук-1. Определяет в рамках выбранного алгоритма вопросы (задачи), подлежащие дальнейшей разработке. Предлагает способы их решения	Студент усвоил основное содержание модуля, но имеет пробелы в усвоении материала, не препятствующие дальнейшему обучению. Студент испытывает затрудне-	Студент способен самостоятельно выделять главные положения в области сельскохозяйственной техники, способен с незначительными ошибками	Студент самостоятельно выделяет главные положения в области сельскохозяйственной техники и способен дать краткую характеристику основным идеям теоретического материала дисциплины,

<p>ИД-1 ПКос-1 Способен управлять механизацией и автоматизацией технологических процессов</p>	<p>ния в поиске и анализе информации для решения поставленной задачи. Студент в основном способен самостоятельно оценивать последствия возможных решений задачи.</p>	<p>обобщать и проводить доказательства принятых решений. Способен с достаточной долей самостоятельности анализировать, систематизировать, применять техническую документацию. Владеет знаниями всего изученного материала, материал излагает последовательно с несущественными погрешностями.</p>	<p>способен безошибочно обобщать и приводить доказательства предложенных решений. Способен самостоятельно анализировать, систематизировать, применять техническую документацию. Студент показывает глубокое и полное владение всем объемом изучаемой дисциплины.</p>
---	--	---	--

2 ОЦЕНИВАНИЕ ПИСЬМЕННЫХ РАБОТ СТУДЕНТОВ, РЕГЛАМЕНТИРУЕМЫХ УЧЕБНЫМ ПЛАНОМ

Курсовая работа учебным планом не предусмотрена.

3 ОПРЕДЕЛЕНИЕ РЕЗУЛЬТАТА ПРОМЕЖУТОЧНОЙ АТТЕСТАЦИИ

Форма промежуточной аттестации по дисциплине *экзамен*.
ОЦЕНОЧНЫЕ МАТЕРИАЛЫ И СРЕДСТВА ДЛЯ ПРОВЕРКИ
СФОРМИРОВАННОСТИ КОМПЕТЕНЦИЙ

Код и наименование компетенции

УК-1 Способен осуществлять критический анализ проблемных ситуаций на основе системного подхода, вырабатывать стратегию действий

Задания закрытого типа

Выберите один правильный вариант ответа:

1. Информационная база по экономическому обоснованию и оценке технологических и технических решений должна содержать следующие блоки:

условия ведения производства; форма собственности, специализация и размеры ферм, интеграционные связи, дорожно-транспортные условия и т.п.;

продуктивность животных, способы содержания и кормления, вид конечной (товарной продукции), концентрация производства и т.п.;

технологические схемы, комплекты машин и оборудования производства животноводческой и птицеводческой продукции, отраслевые и зональные системы машин и т.п.;

нет правильного ответа;

+все ответы правильные.

2. В процессе протекания технологических процессов происходит

качественное изменение предмета труда;

количественное изменение предмета труда;

+ качественное и количественное изменение предмета труда;

все ответы правильные.

3. Какой ежегодной процент выбраковки основных моток в свиноводстве

10...12;

15...20;

+30...40;

18...20.

Задания открытого типа

Дайте развернутый ответ на вопрос:

4. Производственный процесс, понятие и классификация

Правильный ответ:

Производственный процесс — совокупность операций, связанных между собой по времени, месту и назначению, последовательное выполнение которых превращает исходный предмет труда в конечный продукт.

Все процессы в животноводстве подразделяют на биологические, технологические, транспортные, энергетические, информационные и кибернетические.

По виду потоков различают процессы: непоточные непрерывные, поточные непрерывные, поточно-прерывные (циклические) и непоточные прерывные (апериодические).

К непоточным непрерывным относятся, главным образом, биологические процессы с длительными циклами, например, прирост живой массы животного (привес), вос-

производительные процессы (стельность, супоросность), отрастание шерсти у овец, процесс молокообразования и другие.

К поточным непрерывным относятся большинство технологических процессов, циклически повторяющихся в пределах определенного интервала времени. Например, в течение суток строго циклично протекают процессы кормления, доения и другие, обусловленные расписанием дня фермы.

5. Дайте развернутый ответ на вопрос:

Санитарно-гигиеническая оценка зерновых кормов осуществляется по следующим показателям:

1. запах
2. вкус
3. однородность
4. влажность
5. твердость

Правильный ответ: 1,2,3,4

6. Дайте развернутый ответ на вопрос:

Искусственное побуждение воздуха осуществляется ...

1. потолочно-щелевой системой
2. приточной системой
3. вертикально-однотрубной системой

Правильный ответ: 2

7. Дайте развернутый ответ на вопрос:

Уровень вакуума на требуемом уровне поддерживается:

1. Вакуумным регулятором
2. Оборотах вакуумного насоса
3. Напряжением в цепи управления

Правильный ответ: 1

ПКос-1 способен управлять механизацией и автоматизацией технологических процессов

Задания закрытого типа

1. Размеры животноводческих специализированных молочных объектов, гол

1. Мелкие (100); средние (400...800); крупные (1000...1200);
2. Мелкие (400); средние (800...1200); крупные (1600...2000);
3. Мелкие (300); средние (400...600); крупные (1200...1400);
4. Мелкие (200); средние (800...1000); крупные (1000...1600).

Правильный ответ: 2

2. Какова норма нагрузки на доярку на линейных доильных установках с молокопроводом?

1. 25 коров
2. 50 коров
3. 60 коров
4. 65 коров

Правильный ответ 2

3. Какое напряжение и частота тока применяется для питания стригальной машинки МСУ-200?

1. 220 В, 50Гц;

- 2.380 В, 50 Гц;
- 3. 36В, 200Гц;
- 4.127 В,50Гц.

Правильный ответ 3

Выберите один правильный вариант ответа:

Задания открытого типа

4.Дайте развернутый ответ на вопрос:

Дополните ответ схема водоснабжения технологическая линия, связывающая в той или иной последовательности водопроводные сооружения, предназначенные _____

Правильный ответ:

Схема водоснабжения — технологическая линия, связывающая в той или иной последовательности водопроводные сооружения, предназначенные для добывания, перекачки, улучшения качества транспортирования воды к пунктам её потребления.

5.Дайте развернутый ответ на вопрос:

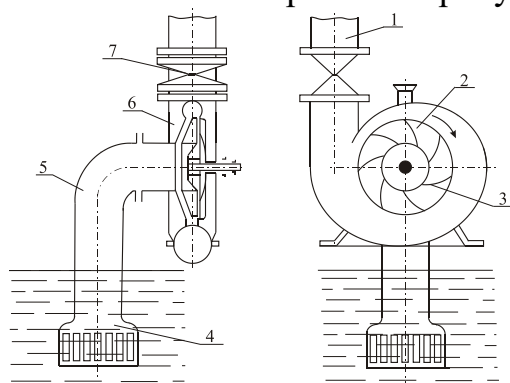
В чем основное отличие насосов для подачи воды от водоподъемников?

Правильный ответ:

Насосы для воды создают свободный напор, достаточный для подъема воды на некоторую высоту над поверхностью земли и подачи потребителю. Водоподъемники в отличие от насосов воду только поднимают из источника на поверхность земли.

6.Дайте развернутый ответ на вопрос:

Какой насос изображен на рисунке? и какова его особенность ?

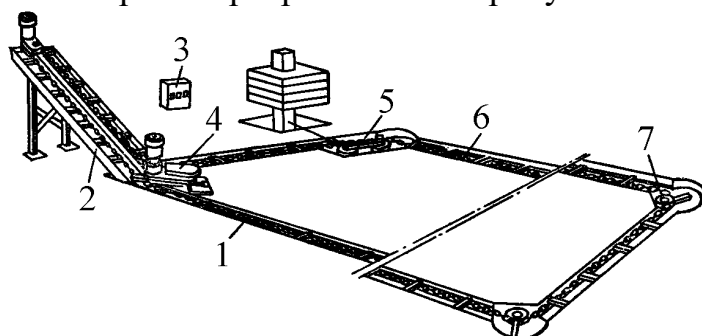


Правильный ответ:

На рисунке изображен центробежный насос. Особенность центробежных насосов — с увеличением подачи напор насоса уменьшается, а с уменьшением подачи возрастает. Насос не самовсасывающий и требует перед пуском заливки воды.

7.Дайте развернутый ответ на вопрос:

Какой транспортер показан на рисунке? Его конструктивные особенности.



Правильный ответ:

На рисунке изображен транспортер ТСН-160. Особенности приводная цепь транспортера круглозвенная, неразборная, термически обработанная и калиброванная. Имеет поворотные звездочки и самонатяжной механизм натягивания цепи с грузом.

8. Дайте развернутый ответ на вопрос:

По какой формуле можно определить мощность привода барабанного дозатора ?

Правильный ответ:

Мощность привода дозирующего барабана, кВт, равна:

$$N_{Д} = \frac{P_{TP} \cdot u \cdot k_1 \cdot k_2}{102\eta},$$

где k_1 коэффициент, учитывающий затраты энергии на возможное измельчение корма при захватывании его желобком (для порошкообразных кормов $k_1 = 1$, для кусковых $k_1 = 2$);

k_2 коэффициент, учитывающий потери мощности на трение рабочих органов ($k_2 = 1,1 - 1,2$);

η КПД привода дозатора;

u окружная скорость барабана, м/с;

9. Дайте развернутый ответ на вопрос:

Как определить затраты на процесс дробления зерна?

Правильный ответ:

Для определения затрат на процесс дробления рассчитывают расход полезной энергии на образование единицы новой поверхности по формуле:

$$A = \frac{P_{Д} - P_{ХХ}}{Q \Delta S},$$

где A удельный расход энергии, Дж/м²;

$P_{Д}$ мощность на валу ротора дробилки при дроблении зерна, кВт; $P_{Д} = 30$ кВт;

$P_{ХХ}$ мощность холостого хода дробилки;

ΔS приращение удельной площади поверхности, м²/кг.

Окончательные результаты обучения (формирования компетенций) определяются посредством перевода баллов, набранных студентом в процессе освоения дисциплины, в оценки:

– базовый уровень сформированности компетенции считается достигнутым, если результат обучения соответствует оценке «удовлетворительно» (50-64 рейтинговых баллов);

– повышенный уровень сформированности компетенции считается достигнутым, если результат обучения соответствует оценкам «хорошо» (65-85 рейтинговых баллов) и «отлично» (86-100 рейтинговых баллов).

4 ПОРЯДОК ПРОВЕДЕНИЯ ПОВТОРНОЙ ПРОМЕЖУТОЧНОЙ АТТЕСТАЦИИ

Форма промежуточной аттестации по дисциплине *экзамен*.

Фонд оценочных средств для проведения повторной промежуточной аттестации формируется из числа оценочных средств по темам, которые не освоены студентом.

Примечание:

Дополнительные контрольные испытания проводятся для студентов, набравших менее **50 баллов** (в соответствии с «Положением о модульно-рейтинговой системе»).

Таблица 4 – Критерии оценки сформированности компетенций

Код и наименование индикатора достижения компетенции (части компетенции)	Критерии оценивания сформированности компетенции (части компетенции)
	на базовом уровне
<p>ИД-3_{УК-1}. Определяет в рамках выбранного алгоритма вопросы (задачи), подлежащие дальнейшей разработке. Предлагает способы их решения</p> <p>ИД-1_{ПКос-1} Способен управлять механизацией и автоматизацией технологических процессов</p>	<p>соответствует оценке «удовлетворительно» 50-64% от максимального балла</p> <p>Студент усвоил основное содержание модуля, но имеет пробелы в усвоении материала, не препятствующие дальнейшему обучению. Студент испытывает затруднения в поиске и анализе информации для решения поставленной задачи. Студент в основном способен самостоятельно оценивать последствия возможных решений задачи.</p>