

Документ подписан простой электронной подписью

Информация о владельце:

ФИО: Волхонов Михаил Станиславович

Должность: Врио ректора

Дата подписания: 26.09.2023 11:35:20

Уникальный программный ключ:

b2dc75470204bc2bfc584f577a1b983ea237ca27559d45aa8-272df0610c6a81

МИНИСТЕРСТВО СЕЛЬСКОГО ХОЗЯЙСТВА РОССИЙСКОЙ ФЕДЕРАЦИИ
ФЕДЕРАЛЬНОЕ ГОСУДАРСТВЕННОЕ БЮДЖЕТНОЕ ОБРАЗОВАТЕЛЬНОЕ УЧРЕЖДЕНИЕ
ВЫСШЕГО ОБРАЗОВАНИЯ
«КОСТРОМСКАЯ ГОСУДАРСТВЕННАЯ СЕЛЬСКОХОЗЯЙСТВЕННАЯ АКАДЕМИЯ»

Утверждаю:

декан электроэнергетического факультета

Александр
Валентинович
Рожнов

Подписано цифровой
подписью: Александр
Валентинович Рожнов
Дата: 2023.06.14
14:31:03 +03'00'

/А.В. Рожнов/

14 июня 2023 года

ФОНД ОЦЕНОЧНЫХ СРЕДСТВ

по дисциплине

«Технология конструкционных материалов»

Направление подготовки	<u>35.03.06 Агроинженерия</u>
Направленность (профиль)	<u>Информационные технологии в электроэнергетике</u>
Квалификация выпускника	<u>бакалавр</u>
Форма обучения	<u>очная</u>
Срок освоения ОПОП ВО	<u>4 года</u>

Фонд оценочных средств предназначен для оценивания сформированности компетенций по дисциплине «Технология конструкционных материалов».

Разработчик:

доцент кафедры информационных технологий в электроэнергетике Яблоков А.С.

Алексей Сергеевич Яблоков

Подписано цифровой подписью:
Алексей Сергеевич Яблоков
Дата: 2023.04.25 12:50:26 +03'00'

Утвержден на заседании кафедры информационных технологий в электроэнергетике, протокол №8 от «25» апреля 2023 года.

Валерий Александрович Солдатов

Подписано цифровой подписью: Валерий Александрович Солдатов
DN: dc=int, dc=ksaa, ou=nw, cn=Валерий Александрович Солдатов
Дата: 2023.04.25 18:09:31 +03'00'

Заведующий кафедрой Солдатов В.А.

Согласовано:

Председатель методической комиссии электроэнергетического факультета протокол №5 от «13» июня 2023 года.

Алексей Сергеевич Яблоков

Яблоков А.С.

Подписано цифровой подписью:
Алексей Сергеевич Яблоков
Дата: 2023.06.13 13:13:38 +03'00'

Паспорт фонда оценочных средств

Таблица 1

Модуль дисциплины	Формируемые компетенции или их части	Оценочные материалы и средства	Количество
Конструкционные материалы, их свойства и области применения	УК-1. Способен осуществлять поиск, критический анализ и синтез информации, применять системный подход для решения поставленных задач ОПК-1. Способен	Собеседование	12
		Защита практических работ	61
		Тестирование	121
Методы обработки материалов для придания нужной формы	решать типовые задачи профессиональной деятельности на основе знаний основных законов математических и естественных наук с применением информационно-коммуникационных технологий.	Собеседование	65
		Защита практических работ	42
		Тестирование	22
Методы обработки материалов для повышения прочностных свойств	ОПК-5. Способен участвовать в проведении экспериментальных исследований в профессиональной деятельности	Собеседование	19
		Защита практических работ	23
		Тестирование	59

1 ОЦЕНОЧНЫЕ МАТЕРИАЛЫ, НЕОБХОДИМЫЕ ДЛЯ ОЦЕНКИ ЗНАНИЙ, УМЕНИЙ И НАВЫКОВ ДЕЯТЕЛЬНОСТИ В ПРОЦЕССЕ ОСВОЕНИЯ ДИСЦИПЛИНЫ

Таблица 2 – Формируемые компетенции

Код и наименование компетенции	Код и наименование индикатора достижения компетенции (части компетенции)	Оценочные материалы и средства
1	2	3
Конструкционные материалы, их свойства и области применения		
<p>УК-1. Способен осуществлять поиск, критический анализ и синтез информации, применять системный подход для решения поставленных задач.</p> <p>ОПК-1. Способен решать типовые задачи профессиональной деятельности на основе знаний основных законов математических и естественных наук с применением информационно-коммуникационных технологий.</p> <p>ОПК-5. Способен участвовать в проведении экспериментальных исследований в профессиональной деятельности</p>	<p>ИД-1_{УК-1} Анализирует задачу, выделяя ее базовые составляющие, осуществляет декомпозицию задачи. ИД-2_{УК-1} Находит и критически анализирует информацию, необходимую для решения поставленной задачи. ИД-3_{УК-1} Рассматривает возможные варианты решения задачи, оценивая их достоинства и недостатки. ИД-4_{УК-1} Грамотно, логично, аргументированно формирует собственные суждения и оценки. Отличает факты от мнений, интерпретаций, оценок и т.д. в рассуждениях других участников деятельности. ИД-5_{УК-1} Определяет и оценивает последствия возможных решений задачи. ИД-1_{ОПК-1} Использует основные законы естественнонаучных дисциплин для решения стандартных задач в соответствии с направленностью профессиональной деятельности. ИД-1_{ОПК-5} Участвует в экспериментальных исследованиях электрооборудования и средств автоматизации</p>	<p>Собеседование Защита практических работ Тестирование</p>
Методы обработки материалов для придания нужной формы		
<p>УК-1. Способен осуществлять поиск, критический анализ и синтез информации, применять системный подход для решения поставленных задач</p> <p>ОПК-1. Способен решать типовые задачи профессиональной деятельности на основе знаний основных законов математических и естественных наук с применением информационно-коммуникационных технологий.</p> <p>ОПК-5. Способен участвовать в проведении экспериментальных исследований в профессиональной деятельности</p>	<p>ИД-1_{УК-1} Анализирует задачу, выделяя ее базовые составляющие, осуществляет декомпозицию задачи. ИД-2_{УК-1} Находит и критически анализирует информацию, необходимую для решения поставленной задачи. ИД-3_{УК-1} Рассматривает возможные варианты решения задачи, оценивая их достоинства и недостатки. ИД-4_{УК-1} Грамотно, логично, аргументированно формирует собственные суждения и оценки. Отличает факты от мнений, интерпретаций, оценок и т.д. в рассуждениях других участников деятельности. ИД-5_{УК-1} Определяет и оценивает последствия возможных решений задачи. ИД-1_{ОПК-1} Использует основные законы естественнонаучных дисциплин для решения стандартных задач в соответствии с направленностью профессиональной деятельности. ИД-1_{ОПК-5} Участвует в экспериментальных исследованиях электрооборудования и средств автоматизации</p>	<p>Собеседование Защита практических работ Тестирование</p>

1	2	3
Методы обработки материалов для повышения прочностных свойств		
<p>УК-1. Способен осуществлять поиск, критический анализ и синтез информации, применять системный подход для решения поставленных задач</p> <p>ОПК-1. Способен решать типовые задачи профессиональной деятельности на основе знаний основных законов математических и естественных наук с применением информационно-коммуникационных технологий.</p> <p>ОПК-5. Способен участвовать в проведении экспериментальных исследований в профессиональной деятельности</p>	<p>ИД-1_{ук-1} Анализирует задачу, выделяя ее базовые составляющие, осуществляет декомпозицию задачи. ИД-2_{ук-1} Находит и критически анализирует информацию, необходимую для решения поставленной задачи. ИД-3_{ук-1} Рассматривает возможные варианты решения задачи, оценивая их достоинства и недостатки. ИД-4_{ук-1} Грамотно, логично, аргументированно формирует собственные суждения и оценки. Отличает факты от мнений, интерпретаций, оценок и т.д. в рассуждениях других участников деятельности. ИД-5_{ук-1} Определяет и оценивает последствия возможных решений задачи. ИД-1_{опк-1} Использует основные законы естественнонаучных дисциплин для решения стандартных задач в соответствии с направленностью профессиональной деятельности. ИД-1_{опк-5} Участвует в экспериментальных исследованиях электрооборудования и средств автоматизации</p>	<p>Собеседование Защита практических работ Тестирование</p>

Оценочные материалы и средства для проверки сформированности компетенций

Модуль: Конструкционные материалы, их свойства и области применения

Собеседование

Вопросы для собеседования

- 1 Металлургические основы плавки.
- 2 Получение машиностроительных профилей волочением.
- 3 Особенности сварки конструкционных материалов.
- 4 Параметры технологического процесса резания.
- 5 Основные этапы технологического процесса горячей объемной штамповки.
- 6 Влияние строения и свойств металлических расплавов на процесс литья.
- 7 Разделительные операции листовой штамповки.
- 8 Сварочные источники теплоты.
- 9 Литейные свойства сплавов.
- 10 Основные параметры, характеризующие пластическую деформацию при обработке металлов давлением.
- 11 Строение слитка.
- 12 Влияние различных факторов на пластичность металлов и сопротивление пластическому деформированию.

Защита практических работ (ЗПР)

Вопросы для защиты практической работы «Получение металлов»

1. Металлургические основы плавки.
2. Добыча, обогащение, переработка руды
3. Каков состав шихты, загружаемой в доменную печь при получении чугуна?
4. Сплавы на основе какого металла наиболее широко применяются в технике?
5. Какие металлы извлекаются из руды методом физического отделения?
6. Какие металлы получают из их химических соединений электролизом расплава?
7. Что образует стоимость основных затрат при производстве алюминия?
8. С какой целью производят рафинирование металлов?
9. В чем состоят основные преимущества мартеновского способа производства стали?
10. Что загружают в конвертер при получении стали конвертерным способом?
11. Что такое медный штейн?
12. Какими способами производят рафинирование металлов?

Вопросы для защиты практической работы

«Исследование свойств меди, алюминия, титана и их сплавов»

1. Какие сплавы относятся к цветным и какие сплавы на их основе получили наибольшее применение в народном хозяйстве?
2. Алюминий, его свойства и применение.
3. Классификация алюминиевых сплавов.
4. Термическая обработка алюминиевых сплавов.
5. Силумин; состав; структура; свойства и применение.
6. Процесс модифицирования силумина и его цель.
7. Медь, ее свойства и применение.
8. Латунь: состав; структура; маркировка; свойства и применение.
9. Бронзы; состав; структура; маркировка.
10. Влияние легирующих элементов на свойства бронз.
11. Оловянистые бронзы; состав; структура; маркировка; свойства и применение.
12. Свинцовые бронзы; состав; структура; маркировка; свойства и применение.
13. Титан, его свойства и применение.
14. Влияние легирующих элементов на полиморфизм титана.
15. Классификация титановых сплавов по структуре.
16. Фазовые превращения в титановых сплавах.
17. Термическая обработка титановых сплавов.
18. Применение титановых сплавов.

Вопросы для защиты практической работы

«Исследование диаграммы железо-углерод»

1. Какое превращение происходит в железоуглеродистых сплавах при температуре 1147 °С?
2. Какое превращение происходит в железоуглеродистых сплавах при температуре 727 °С?

3. Какой фазовый состав имеют стали по завершению процесса первичной кристаллизации?
4. Какой фазовый состав имеют стали при комнатной температуре?
5. Чем отличается ледебурит от ледебурита превращенного?
6. Чем отличаются структурные составляющие “цементит первичный”, “цементит вторичный”, “цементит третичный”?
7. Что называют перлитом?
8. Что называют ледебуритом?
9. Что называют аустенитом?
10. Что называют ферритом?

Вопросы для защиты практической работы «Виды сталей»

1. Приведите классификацию конструкционных сталей.
2. Объясните, почему стали обыкновенного качества нельзя использовать для ответственных деталей.
3. Перечислите, на какие группы по содержанию углерода делят качественные углеродистые стали.
4. Укажите маркировку конструкционных углеродистых и легированных сталей.
5. Определите назначение легирующих элементов в низколегированных и нержавеющей сталях.
6. Назовите марки сплавов с особыми физическими свойствами.
7. Расскажите, как обеспечить высокую коррозионную стойкость.
8. Укажите, какие стали и сплавы используют для работы при повышенных температурах.

Вопросы для защиты практической работы

«Исследование свойств пластмасс и способов их получения»

1. Что такое пластмассы?
2. Назовите достоинства и недостатки пластмасс как конструкционного материала?
3. На какие группы делятся пластмассы в зависимости от поведения при высокой температуре?
4. Чем термопласты отличаются от реактопластов?
5. Что входит в состав композитных пластмасс?
6. Приведите классификацию пластмасс по назначению.
7. Перечислите, где применяется полиэтилен?
8. Перечислите достоинства и недостатки полипропилена?

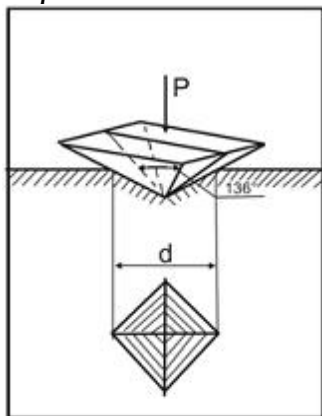
Вопросы для защиты практической работы

«Исследование свойств углепластиков и способов их получения»

1. Что такое углепластик?
2. Что используют в качестве связующего для углепластика?
3. От чего зависят механические и температурные свойства углепластика?
4. Перечислите свойства углеродных волокон.
5. Какие полимеры используются для получения углеродных волокон?
6. Назовите области применения углепластика.

Компьютерное тестирование (ТСк)

Выберите один правильный ответ и нажмите кнопку «Далее»



На рисунке показана схема измерения твёрдости по методу:

- +Виккерса
- Роквелла
- Шора
- Бринелля

В основе определения твердости по Роквеллу лежит определение:

- +определения глубины отпечатка наконечника после снятия основной нагрузки
- отношения приложенной к стальному шарикку нагрузки к площади поверхности лунки
- отношения приложенной к алмазной пирамиде нагрузки к площади поверхности отпечатка
- диаметра отпечатка

Определение твердости по Бринеллю сводится к определению:

- определения глубины отпечатка наконечника после снятия основной нагрузки
- +отношения приложенной к стальному шарикку нагрузки к площади поверхности лунки
- отношения приложенной к алмазной пирамиде нагрузки к площади поверхности отпечатка
- диаметра отпечатка

Определение твердости по Виккерсу сводится к определению:

- определения глубины отпечатка наконечника после снятия основной нагрузки
- отношения приложенной к стальному шарикку нагрузки к площади поверхности лунки
- +отношения приложенной к алмазной пирамиде нагрузки к площади поверхности отпечатка
- диаметра отпечатка

Зависимость между твердостью НВ и прочностью:

- +Прямая

Обратная
Логарифмическая
Кубическая

При использовании метода Роквелла для измерения твердости по шкале А индикатором является:

Стальной шарик диаметр 10 мм
+Алмазный конус
Алмазная пирамида
Стальной шарик диаметром 1,58 мм

При использовании метода Роквелла для измерения твердости по шкале В индикатором является:

Стальной шарик диаметр 10 мм
Алмазный конус
Алмазная пирамида
+Стальной шарик диаметром 1,58 мм

При использовании метода Роквелла для измерения твердости по шкале С индикатором является:

Стальной шарик диаметр 10 мм
+Алмазный конус
Алмазная пирамида
Стальной шарик диаметром 1,58 мм

При использовании метода Роквелла для измерения твердости по шкале В используется основная нагрузка:

+90 кгс
3000 кгс
1500 кгс
50 кгс
140 кгс

При использовании метода Роквелла для измерения твердости по шкале С используется основная нагрузка:

90 кгс
3000 кгс
1500 кгс
50 кгс
+140 кгс

При использовании метода Роквелла для измерения твердости по шкале А используется основная нагрузка:

90 кгс

3000 кгс
1500 кгс
+50 кгс
140 кгс

Обозначение 180HB_{2,5/187,5/30} означает:

+Что при диаметре шарика 2,5 мм, нагрузке 187,5 кгс, времени выдержки 30 с число твердости по Бринеллю составило 180

Что при диаметре шарика 30 мм, нагрузке 187,5 кгс, времени выдержки 2,5 с число твердости по Бринеллю составило 180

Число твердости по Роквеллу по шкале В составило 180

Число твердости по Виккерсу составило 180 получено при нагрузке 2,5 кгс, приложенной в течение 30 с

Способ испытания на твердость, основанный на вдавливании четырехгранной алмазной пирамиды это:

+Определение твердости по Виккерсу

Определение твердости по Бринеллю

Определение твердости по Шору

Определение твердости по Роквеллу

Явление наклепа приводит к:

+Повышению механических характеристик стали

Понижению механических характеристик металла

Изменению химического состава стали

Увеличению ферритного зерна

Показатели прочности характеризуются:

Относительным удлинением, относительным сужением

+Пределом прочности, пределом текучести

Твердостью

Работой, затрачиваемой на ударный излом образца

Показатели пластичности характеризуются:

+Относительным удлинением, относительным сужением

Пределом прочности, пределом текучести

Твердостью

Работой, затрачиваемой на ударный излом образца

Показатель ударной вязкости характеризуется:

Относительным удлинением, относительным сужением

Пределом прочности, пределом текучести

Твердостью

+ Работой, затрачиваемой на ударный излом образца

Предел пропорциональности – это:

+Максимальное напряжение, до которого деформация увеличивается прямо пропорционально нагрузке (действует закон Гука)

Максимальное напряжение, до которого сохраняются упругие свойства (нет остаточной деформации)

Наименьшее напряжение, при котором в материале происходит заметное удлинение без увеличения нагрузки (материал течет)

Наибольшее напряжение, которое материал выдерживает без разрушения, соответствующее наибольшей нагрузке

Предел упругости – это:

Максимальное напряжение, до которого деформация увеличивается прямо пропорционально нагрузке (действует закон Гука)

+Максимальное напряжение, до которого сохраняются упругие свойства (нет остаточной деформации)

Наименьшее напряжение, при котором в материале происходит заметное удлинение без увеличения нагрузки (материал течет)

Наибольшее напряжение, которое материал выдерживает без разрушения, соответствующее наибольшей нагрузке

Предел текучести – это:

Максимальное напряжение, до которого деформация увеличивается прямо пропорционально нагрузке (действует закон Гука)

Максимальное напряжение, до которого сохраняются упругие свойства (нет остаточной деформации)

+Наименьшее напряжение, при котором в материале происходит заметное удлинение без увеличения нагрузки (материал течет)

Наибольшее напряжение, которое материал выдерживает без разрушения, соответствующее наибольшей нагрузке

Предел прочности (временное сопротивление) – это:

Максимальное напряжение, до которого деформация увеличивается прямо пропорционально нагрузке (действует закон Гука)

Максимальное напряжение, до которого сохраняются упругие свойства (нет остаточной деформации)

Наименьшее напряжение, при котором в материале происходит заметное удлинение без увеличения нагрузки (материал течет)

+Наибольшее напряжение, которое материал выдерживает без разрушения, соответствующее наибольшей нагрузке

Относительное удлинение – это:

+Отношение увеличения длины образца (абсолютного удлинения) к первоначальной длине образца

Разность между длиной образца после разрыва и первоначальной длиной

Отношение уменьшения площади поперечного сечения образца (абсолютного сужения) к первоначальной площади поперечного сечения образца
Разность между первоначальной площадью поперечного сечения образца и площадью поперечного сечения образца после разрыва

Относительное сужение – это:

Отношение увеличения длины образца (абсолютного удлинения) к первоначальной длине образца

Разность между длиной образца после разрыва и первоначальной длиной

+ Отношение уменьшения площади поперечного сечения образца (абсолютного сужения) к первоначальной площади поперечного сечения образца

Разность между первоначальной площадью поперечного сечения образца и площадью поперечного сечения образца после разрыва

При кристаллизации в твердом растворе разнородные атомы:

+ образуют общую кристаллическую решетку, растворяясь друг в друге в твердом состоянии

не образуют общую кристаллическую решетку, каждый металл будет иметь свою кристаллическую решетку

образуют общую кристаллическую решетку путем диффузионного смешивания твердого металла и газообразного элемента

соединяются в определенной пропорции, образуя новые вещества

Линия ликвидуса параметрами характеризуется:

Температурой конца кристаллизации

+ Температурой начала кристаллизации

Минимальным содержанием одного компонента в другом

Максимальным содержанием одного компонента в другом

Какая диаграмма является диаграммой II типа?

Оба компонента неограниченно растворимы друг в друге в жидком состоянии, а при кристаллизации образуют устойчивое химическое соединение

Оба компонента неограниченно растворимы друг в друге в жидком состоянии, обладают ограниченной растворимостью в твердом состоянии и не образуют химических соединений

+ Оба компонента неограниченно растворимы в жидком и твердом состояниях и не образуют химических соединений

Оба компонента неограниченно растворимы друг в друге в жидком состоянии, а в твердом образуют механическую смесь

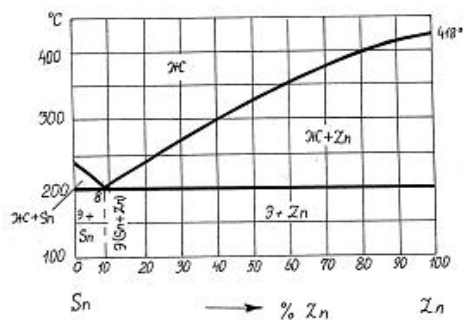
Фазой системы называют:

+ Однородную часть системы, отделенную от остальных частей поверхностью раздела

Неоднородную часть системы, отделенную от остальных частей поверхностью раздела

Часть системы, отделенную от остальных частей поверхностью раздела

Фазовый состав сплава, содержащего 40% Sn и 60% Zn, при температуре



300°C

- механическая смесь кристаллов Zn и Sn
- + жидкая фаза и кристаллы Zn
- жидкая фаза и кристаллы Sn
- жидкая фаза

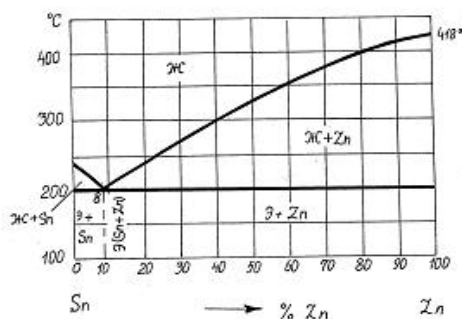
Эвтектика представляет собой:

- + смесь двух фаз, образующихся в результате одновременной кристаллизации из жидкого раствора
- химическое соединение определенного состава, кристаллическая решетка которого отличается от решеток исходных веществ
- смесь жидкой и твердой фаз
- твердый раствор определенного состава

Линия начала кристаллизации на диаграмме состояния – это линия...

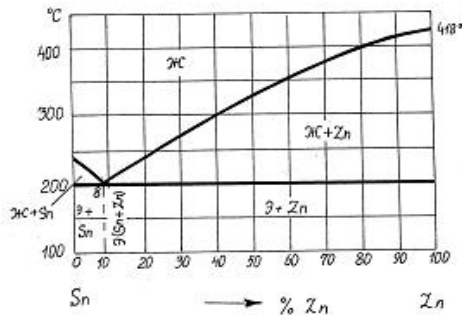
- + ликвидус
- солидус
- эвтектического превращения
- эвтектоидного превращения

Сплав состава 40% Zn + 60% Sn кристаллизуется в интервале температур



- (418-200)°C
- (355-200)°C
- + (300-200)°C
- (418-240)°C

Фазовый состав сплава 70% Zn + 30% Sn при температуре 300°C



эвтектика + кристаллы Sn
расплав
+ расплав + кристаллы Zn
эвтектика (Zn + Sn) + кристаллы Zn

Система – это:

+ совокупность фаз, находящихся в равновесии при определенных внешних условиях (температуре, давлении)
Однородная часть системы, отделенная от остальных частей поверхностью раздела
Неоднородная часть системы, отделенная от остальных частей поверхностью раздела

С увеличением содержания углерода в стали какие свойства повышаются?

+ Твердость
Ударная вязкость
Относительное удлинение
Относительное сужение

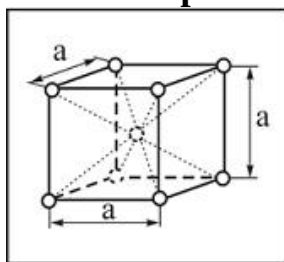
Для кристаллического состояния вещества характерны:

высокая электропроводность
+анизотропия свойств
высокая пластичность

Повышенная скорость охлаждения сплава приводит к:

+ уменьшению размеров зерен
увеличению размеров зерен
не влияет на размер зерна

Кристаллическая решетка, элементарная ячейка которой представлена на



рисунке , называется...

тетрагональной
примитивной кубической
гранецентрированной кубической
+ объемно-центрированной кубической

Дислокация является дефектом...
поверхностным
точечным
+ линейным
объемным

Вакансия является дефектом:
линейным
поверхностным
объемным
+ точечным

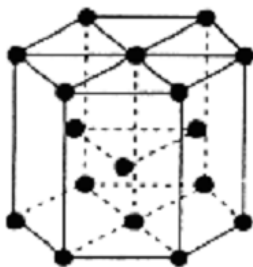
Минимальный объем кристалла, при трансляции (последовательном перемещении) которого вдоль координатных осей можно воспроизвести всю решетку, называется...
блоком
кластером
+ элементарной ячейкой
монокристаллом

Кристаллическая решетка, элементарная ячейка которой представлена на



рисунке , называется...
тетрагональной
примитивной кубической
+ гранецентрированной кубической
объемно-центрированной кубической

Кристаллическая решетка, элементарная ячейка которой представлена на



рисунке , называется:

+ тетрагональной плотноупакованной
примитивной кубической
гранецентрированной кубической
объемно-центрированной кубической

Реальный металл имеет строение:

+ поликристаллическое
монокристаллическое
аморфное

Эвтектическое превращение заключается:

аустенит с содержанием углерода 0,8% распадается на смесь пластинок феррита и цементита при температуре 727°C
+ из жидкого сплава с содержанием углерода 4,3% одновременно кристаллизуется аустенит и цементит при температуре 1147°C
из жидкого сплава и феррита образуется смесь феррита и аустенита
при понижении температуры происходит перестроение кристаллической решетки аустенита, образуется феррит
при понижении температуры из аустенита выделяется избыточный углерод и образует цементит

Аустенит – это...

смесь аустенита и цементита
твердый раствор внедрения углерода в альфа-железе
химическое соединение железа с углеродом
+ твердый раствор внедрения углерода в гамма-железе

Структура сплава с содержанием углерода 4,3% при нормальной температуре:

перлит + феррит
+ ледебурит
ледебурит + перлит + цементит вторичный
перлит
перлит + цементит вторичный
ледебурит + цементит (первичный и вторичный)

Эвтектоидное превращение заключается:

из жидкого сплава и феррита образуется смесь феррита и аустенита
при понижении температуры из аустенита выделяется избыточный углерод и образует цементит
при понижении температуры происходит перестроение кристаллической решетки аустенита, образуется феррит
из жидкого сплава с содержанием углерода 4,3% одновременно кристаллизуется аустенит и цементит при температуре 1147°C

+ аустенит с содержанием углерода 0,8% распадается на смесь пластинок феррита и цементита при температуре 727°C

Наиболее мягкой и пластичной фазой железоуглеродистых сплавов при комнатной температуре является:

цементит
аустенит
перлит
+ феррит

Эвтектоидные стали имеют структуру при комнатной температуре:

перлит + цементит II
перлит + феррит
ледебурит + перлит + цементит II
+ перлит

Доэвтектоидные стали имеют структуру при комнатной температуре:

перлит
ледебурит + перлит + цементит II
перлит + цементит II
+ перлит + феррит

Содержание углерода в заэвтектоидных сталях составляет:

(0,02 -0,80)%
+ (0,80-2,14)%
(2,14 -4,30)%
(4,30-6,67)%

Заэвтектоидные стали имеют структуру при комнатной температуре:

перлит
ледебурит + перлит + цементит II
+ перлит + цементит II
перлит + феррит

Содержание углерода в чугунах:

более 6,67%
более 4,3%
+ более 2,14%
менее 2,14%

Цементит – это...

твёрдый раствор внедрения углерода в железе
смесь феррита и цементита
смесь аустенита и цементита

+ химическое соединение железа с углеродом

При температуре выше 727°C ледебурит представляет собой:

смесь феррита и цементита

твердый раствор внедрения углерода в железе

+ смесь аустенита и цементита эвтектического состава

химическое соединение железа с углеродом

Содержание углерода в доэвтектоидных сталях составляет:

+ (0,02 -0,80)%

(4,30-6,67)%

(0,80-2,14)%

(2,14 -4,30)%

Феррит имеет кристаллическую решетку:

ГЦК

гексагональную плотноупакованную

тетрагональную

+ ОЦК

Предельная растворимость углерода в гамма-железе равна при температуре 1147°C:

0,025%

0,4%

0,8%

+2,14%

6,6%

Предельная растворимость углерода в альфа-железе равна при температуре 727°C:

+0,025%

0,4%

0,8%

2,14%

6,6%

Структура эвтектического белого чугуна при комнатной температуре:

+ ледебурит (цементит+перлит)

ледебурит (цементит+перлит), цементит

ледебурит (цементит+перлит), цементит вторичный, перлит

перлит, цементит вторичный

Структура доэвтектического белого чугуна при комнатной температуре:

ледебурит (цементит+перлит)

ледебурит (цементит+перлит), цементит
+ ледебурит (цементит+перлит), цементит вторичный, перлит
перлит, цементит вторичный

Сталь марки У12 относится:

К технически чистому железу
Доэвтектоидной стали
+Заэвтектоидной стали
Эвтектоидной стали

Сталь марки 45Ш относится к сталям:

Обыкновенного качества
Качественным сталям
Высококачественным сталям
+Особо высококачественным

Сталь марки 40А относится к сталям:

Обыкновенного качества
Качественным сталям
+Высококачественным сталям
Особо высококачественным

Сталь марки А40 характерна добавками:

+Серы
Никеля
Хрома
Титана
Марганца

В маркировке БСт6кп цифра указывает:

Содержание углерода
Степень раскисления
Содержание углерода
Предел прочности материала
Предел текучести материала
+Номер марки

В маркировке ВСт4сп первая буква указывает:

Качество стали
Поставку по механическим свойствам
Поставку по химическим свойствам
Сталь высокого качества
+Поставку по механическим свойствам и химическому составу

В маркировке Р6М5 цифра 6 указывает:

Содержание углерода в сотых долях процента
Содержание углерода в десятых долях процента
Содержание вольфрама в сотых долях процента
+Содержание вольфрама в процентах
Порядковый номер стали

По назначению сталь 55С2 является...

строительной
+ рессорно-пружинной
машиностроительной улучшаемой
инструментальной

Из нижеперечисленных сталей пружинной является...

У12
+ 60С2А
30ХГСА
15кп

Среднеуглеродистой является сталь...

У8А
+ 40ХН2МА
20
Р18

Машиностроительной улучшаемой является сталь...

Х12М
У7
+ 40Х
12ХНЗА

Коррозионностойкой является сталь...

40Х
У10А
18ХГТ
+ 12Х18Н10Т

Более высокой прочностью обладает серый чугун с основой...

существенных различий нет
ферритной
+ перлитной
феррито-перлитной

Чугун при выплавке модифицируют для...

изменения структуры основы
+ изменения формы графитовых включений
повышения коррозионной стойкости
измельчения зерна

Содержание углерода в чугуне...

от 0,8 до 2,14%
менее 2,14%
более 4,3%
+ более 2,14%

Форма графитовых включений в ковком чугуне...

дендритная
+ хлопьевидная
глобулярная
пластинчатая

В чугуне марки ВЧ 60 углерод находится в виде...

цементита
пластинчатого графита
хлопьевидного графита
+ шаровидного графита

Линией «Ликвидус» называют (диаграмма Железо-Углерод) температуру, соответствующую:

+ началу кристаллизации
полиморфному превращению
эвтектическому превращению
концу кристаллизации

Линией «Солидус» называют (диаграмма Железо-Углерод) температуру, соответствующую:

началу кристаллизации
полиморфному превращению
эвтектическому превращению
+ концу кристаллизации

Сплав марки БрА5 – это...

алюминиевый сплав, содержащий 5% бериллия
+ алюминиевая бронза, содержащая 5% алюминия
быстрорежущая сталь, содержащая 5% вольфрама
высококачественная сталь, легированная неодимом и бором

Название и химический состав сплава марки ЛК80-3:

литейный алюминиевый сплав; содержит примерно 80 % алюминия, 17 % меди и 3 % кремния

латунь; содержит примерно 80 % цинка, 3 % кадмия, остальное - медь

литейная эвтектоидная сталь; содержит примерно 0,8 % углерода и 3 % кобальта
+ латунь; содержит примерно 80 % меди, 17 % цинка и 3 % кремния

Название и химический состав сплава марки Л62:

литейный алюминиевый сплав, содержащий 62 % алюминия
сплав бронзы с медью, содержащий 62 % бронзы
+ латунь, содержащая 62 % меди и 38% цинка
литейная сталь, содержащая 0,62 % углерода

Сплав меди с цинком называется ...

бронзой
+ латунью
мельхиором
силумином

Число 59 в марке латуни Л59 обозначает...

содержание олова, %
содержание цинка, %
предел прочности при растяжении, кгс/мм²
+ содержание меди, %

Сплавы системы Al – Mg являются...

литейными
деформируемыми, упрочняемыми термической обработкой
+ деформируемыми, не упрочняемыми термической обработкой
жаропрочными

Дюралюмины – это сплавы системы...

Al - Mg
+ Al - Cu – Mg
Al - Si
Al – Cu – Ni - Fe

Дюралюмины превосходят чистый алюминий по...

+ прочности
электропроводности
теплопроводности
коррозионной стойкости

Силумины относятся к сплавам ...

деформируемым

антифрикционным
+ литейным
жаропрочным

Силуминами называются сплавы алюминия с...

магнием
железом
+ кремнием
медью

Бронза – это справ...

+ меди и других металлов кроме цинка
меди и цинка
алюминия с кремнием
алюминия с магнием

Латунь – это сплав

меди и других металлов кроме цинка
+ меди и цинка
алюминия с кремнием
алюминия с магнием

Латунь марки ЛЦ23А6ЖЗМц2 относится к:

+ литейным
деформируемым
деформируемым сплавам, упрочняемым термической обработкой
порошковым сплавам

Латунь марки Л85 относится к:

литейным
+ деформируемым
деформируемым сплавам, упрочняемым термической обработкой
порошковым сплавам

Двух компонентные латуни используются как:

литейные
+ деформируемые
деформируемые сплавы, упрочняемые термической обработкой
порошковым сплавам

Бронза марки БрА5 относится к:

литейные
+ деформируемые
деформируемые сплавы, упрочняемые термической обработкой

порошковым сплавам

Бронза марки БрО10Ц2 относится к:

+ литейным

деформируемым

деформируемым сплавам, упрочняемым термической обработкой

порошковым сплавам

Основным достоинством алюминиевых сплавов является:

низкая электропроводность

+ малая плотность, высокая коррозионная стойкость

высокая прочность

высокая химическая активность

Сплав марки АМц2 относится к:

литейным

деформируемым сплавам, упрочняемым термической обработкой

+ деформируемым сплавам, не упрочняемым термической обработкой

порошковым сплавам

Сплав марки Д16 относится к:

литейным

+ деформируемым сплавам, упрочняемым термической обработкой

деформируемым сплавам, не упрочняемым термической обработкой

порошковым сплавам

К терморезистивным полимерам относятся...

полиэтилен

поливинилхлорид

+ фенолоформальдегидная смола

полистирол

Термопластичные полимеры имеют структуру...

сферолитную

+ линейную и линейно разветвленную

фибрилярную

сетчатую

Слоистый пластик на основе фенолоформальдегидной смолы с наполнителем из бумаги называется...

текстолитом

+ гетинаксом

асботекстолитом

древесно-слоистый пластик

Полимеры, необратимо затвердевающие в результате протекания химических реакций, называют:

- кристаллическими
- сшитыми
- термопластичными
- + терморезактивными

Недостатком пластмассы как конструкционного материала является:

- + склонность к ползучести и старению
- низкая удельная прочность
- сложность изготовления изделий
- высокая теплопроводность

Макромолекулы резины имеют строение...

- + редкосетчатое
- лестничное
- разветвленное
- линейное

Наполнители вводят в состав резин для...

- формирования сетчатой структуры
- + повышения прочности, износостойкости, снижения стоимости
- облегчения процесса переработки резиновой смеси
- замедления процесса старения

При вулканизации каучуков используется:

- каолин
- мел
- + сера
- сажа

Полимеры, входящие в состав резин, при температурах эксплуатации находятся в состоянии:

- вязкотекучем
- стеклообразном
- + высокоэластическом
- аморфном

Вулканизация – это:

- взаимодействие мономеров по функциональным группам с образованием макромолекул полимера и побочных низкомолекулярных продуктов.
- + реакция «сшивания макромолекул» каучука поперечными связями
- окислительная деструкция макромолекул каучука
- реакция соединения молекул мономера в полимерную цепь

Слоистый пластик на основе фенолоформальдегидной смолы с наполнителем из хлопчатобумажной ткани называется...

- + текстолитом
- гетинаксом
- асботекстолитом
- древесно-слоистый пластик

Слоистый пластик на основе фенолоформальдегидной смолы с наполнителем из асбестовой ткани называется...

- текстолитом
- гетинаксом
- + асботекстолитом
- древесно-слоистый пластик

Слоистый пластик на основе фенолоформальдегидной смолы с наполнителем из шпона называется...

- текстолитом
- гетинаксом
- асботекстолитом
- + древесно-слоистый пластик

Выберите материал для изготовления корпусной детали работающей при температуре 200°C:

- текстолитом
- гетинаксом
- + стеклотекстолит
- древесно-слоистый пластик

К газонаполненным пластмассам относятся:

- + пенопласты и поропласты
- плексиглаз
- гетинакс
- стеклотекстолит
- древесно-слоистый пластик

К термопластичным пластмассам относятся:

- + полиэтилен, полипропилен, поливинилхлорид
- фенолформальдегидная смола
- аминоальгидная смола
- эпоксидная смола

Для амортизации и демпфирования используется:

- + резина

гетинакс
 стеклотекстолит
 древесно-слоистый пластик

Достоинством резин является:

+ высокие эластические свойства, высокая упругость
 антифрикционные свойства
 жаростойкость
 высокая твердость

Для получения твердой резины:

+ увеличивают содержание серы
 уменьшают содержание серы
 увеличивают содержание сажи

Для окраски резин в ее состав вводят:

+ красители
 наполнители
 мягчители
 противостарители

Для повышения прочности и снижения стоимости резины в ее состав вводят:

красители
 + наполнители
 мягчители
 противостарители

Таблица 3 – Критерии оценки сформированности компетенций

Код и наименование индикатора достижения компетенции (части компетенции)	Критерии оценивания сформированности компетенции (части компетенции)		
	на базовом уровне	на повышенном уровне	
	соответствует оценке «удовлетворительно» 50-64% от максимального балла	соответствует оценке «хорошо» 65-85% от максимального балла	соответствует оценке «отлично» 86-100% от максимального балла
ИД-1 _{ук-1} Анализирует задачу, выделяя ее базовые составляющие, осуществляет декомпозицию задачи	студент демонстрирует знание свойств и области применения конструкционных материалов, способен выбрать тип конструкционных материалов для решения поставленных задач, может анализировать	студент демонстрирует знание и понимание свойств и области применения конструкционных материалов, с достаточной долей самостоятельности способен выбрать тип конструкционных материалов для решения поставленных	студент демонстрирует глубокое знание и понимание свойств и области применения конструкционных материалов, с высоким уровнем самостоятельности способен выбрать тип конструкционных материалов для решения поставленных
ИД-2 _{ук-1} Находит и критически анализирует информацию,			

<p>необходимую для решения поставленной задачи ИД-3_{УК-1} Рассматривает возможные варианты решения задачи, оценивая их достоинства и недостатки ИД-4_{УК-1} Грамотно, логично, аргументированно формирует собственные суждения и оценки. Отличает факты от мнений, интерпретаций, оценок и т.д. в рассуждениях других участников деятельности ИД-5_{УК-1} Определяет и оценивает последствия возможных решений задачи ИД-1_{ОПК-1} Использует основные законы естественнонаучных дисциплин для решения стандартных задач в соответствии с направленностью профессиональной деятельности ИД-1_{ОПК-5} Участвует в экспериментальных исследованиях электрооборудования и средств автоматизации</p>	<p>задачу, выделяя ее базовые составляющие, осуществлять декомпозицию задачи, находить и критически анализировать информацию, необходимую для решения поставленной задачи, рассматривать возможные варианты решения задачи, оценивая их достоинства и недостатки, грамотно, логично, аргументированно формировать собственные суждения и оценки, отличать факты от мнений, интерпретаций, оценок и т.д. в рассуждениях других участников деятельности, определять и оценивать последствия возможных решений задачи, использовать основные законы естественнонаучных дисциплин для решения стандартных задач в соответствии с направленностью профессиональной деятельности, участвовать в экспериментальных исследованиях электрооборудования и средств автоматизации</p>	<p>задач, анализировать задачу, выделяя ее базовые составляющие, осуществлять декомпозицию задачи, находить и критически анализировать информацию, необходимую для решения поставленной задачи, рассматривать возможные варианты решения задачи, оценивая их достоинства и недостатки, грамотно, логично, аргументированно формировать собственные суждения и оценки, отличать факты от мнений, интерпретаций, оценок и т.д. в рассуждениях других участников деятельности, определять и оценивать последствия возможных решений задачи, использовать основные законы естественнонаучных дисциплин для решения стандартных задач в соответствии с направленностью профессиональной деятельности, участвовать в экспериментальных исследованиях электрооборудования и средств автоматизации</p>	<p>задач, анализировать задачу, выделяя ее базовые составляющие, осуществлять декомпозицию задачи, находить и критически анализировать информацию, необходимую для решения поставленной задачи, рассматривать возможные варианты решения задачи, оценивая их достоинства и недостатки, грамотно, логично, аргументированно формировать собственные суждения и оценки, отличать факты от мнений, интерпретаций, оценок и т.д. в рассуждениях других участников деятельности, определять и оценивать последствия возможных решений задачи, использовать основные законы естественнонаучных дисциплин для решения стандартных задач в соответствии с направленностью профессиональной деятельности, участвовать в экспериментальных исследованиях электрооборудования и средств автоматизации</p>
---	---	--	--

Модуль: Методы обработки материалов для придания нужной формы

Собеседование

Вопросы для собеседования

- 1 Получение машиностроительных профилей прессованием.
- 2 Лазерная сварка.
- 3 Тепловые процессы в зоне резания и смазочно-охлаждающие среды.
- 4 Физическая природа кристаллизации металлов.
- 5 Понятие о механизме пластического деформирования при обработке давлением.
- 6 Холодная объемная штамповка.
- 7 Газовая сварка.
- 8 Технологический процесс пайки.
- 9 Обрабатываемость конструкционных материалов резанием.
- 10 Горячая объемная штамповка.
- 11 Физико-химические основы образования сварного соединения.
- 12 Физико-химические основы процесса резания.
- 13 Механические основы процесса резания.
- 14 Специальные термические процессы в сварочном производстве (резка, наплавка, напыление).
- 15 Производство бесшовных и сварных труб.
- 16 Ликвация и газы в литейных сплавах.
- 17 Плазменная сварка.
- 18 Влияние сверхбыстрой кристаллизации на структуру и свойства металлов и сплавов.
- 19 Разновидности горячей объемной штамповки.
20. Ультразвуковая сварка.
- 21 Износ режущего инструмента. Параметры износа.
- 22 Способы пайки.
- 23 Классификация способов сварки пластмасс.
- 24 Нагрев металла для обработки давлением и нагревательные устройства.
- 25 Структура и фазовый состав литейных жаропрочных никелевых сплавов.
- 26 Производство специальных видов проката.
- 27 Комбинированные методы размерной обработки.
- 28 Сравните области применения электронно-лучевой и лазерной обработки.
- 29 Поясните понятия «холодная», «неполная горячая» и «горячая» деформация. К какому виду относится деформация стали 0,3% углерода при температуре нагрева до 500° С?
- 30 Усадка сплавов, учет ее при получении отливок.
- 31 Особенности сварки химически активных и разнородных материалов.
- 32 Какие группы сплавов обладают наименьшей и наибольшей жидкотекучестью? Чем это объясняется?
- 33 Какие способы литья позволяют получать крупногабаритные отливки?
- 34 Условия образования пор в сварных швах.

- 35 Основные процессы и параметры электрохимической обработки.
- 36 Дефекты сварных и паяных соединений.
- 37 Пайка разнородных металлов.
- 38 Сварка лазером и световым лучом.
- 39 Формообразующие операции листовой штамповки.
- 40 Какие из химических элементов в железоуглеродистых сплавах наиболее сильно снижают пластические свойства?
- 41 В чем преимущества эвтектических композитов по сравнению с искусственными?
- 42 Пайка конструкционных сталей.
- 43 Характерные особенности свариваемости стали.
- 44 Прессование.
- 45 Монокристаллическое литье.
- 46 Листовая штамповка.
- 47 Пайка титановых сплавов.
- 48 Особенности свариваемости алюминиевых и магниевых сплавов.
- 49 Прямое и обратное прессование.
- 50 Технологические основы получения отливок со столбчатой структурой.
- 51 Производство блюмов, слябов и сортового проката.
- 52 Физико-химические основы направленной кристаллизации сплавов.
- 53 Центробежное литье.
- 54 Ковка.
- 55 Холодная сварка.
- 56 Факторы, определяющие продолжительность затвердевания отливок.
57. Технологические особенностиковки и штамповки цветных высоколегированных и труднодеформируемых металлов и сплавов.
- 58 Инструментальные стали.
- 59 Основные этапы технологического процесса пайки.
- 60 Методы контроля качества сварных и паяных соединений.
- 61 Назовите основные параметры режима резания при фрезеровании и типы образующихся стружек.
- 62 Прямое и обратное прессование.
- 63 Какие свойства металла изменяются при деформировании в холодном состоянии?
- 64 Монокристаллическое литье.
- 65 Способы резания.

Защита практических работ (ЗПР)

Вопросы для защиты практической работы «Аддитивные технологии»

- 1 Какова общая последовательность процесса аддитивного производства?
- 2 Укажите основные этапы аддитивного производства.
- 3 Концептуализация изделия и его проектирование в среде САПР.
- 4 Преобразование данных САПР в STL/AMF форматы.

- 5 Передача STL/AMF файлов на машины аддитивного производства и их обработка.
- 6 Настройка оборудования для аддитивного производства.
- 7 Процесс построения изделия.
- 8 Постобработка изделия.

Вопросы для защиты практической работы «Сварка, пайка»

1. Почему при сварке плавлением необходим мощный концентрированный источник тепловой энергии?
2. Перечислите рациональные области применения сварки в защитных газах.
3. Каково основное условие сварки металлов плавлением?
4. Каково основное условие электроконтактной сварки?
5. В каких случаях рационально применять газовую сварку? 6. Каковы ограничения размеров сварных конструкций?
7. В чем состоят преимущества лазерной и электроннолучевой сварки?
8. Перечислите составляющие затрат при аргодуговой сварке и при электродуговой ручной сварке.
9. Какой вид сварки наиболее производительный?
10. Что такое пайка?
11. Какие виды пайки существуют?
12. Что такое припой?
13. Для чего используется флюс при пайке?
14. Какие изменения происходят в металле участка перегрева?

Вопросы для защиты практической работы

«Методы обработки металлов давлением и резанием»

1. Какие свойства материала определяют возможность обработки его методами давления?
2. Какой вид заготовок используют при прокатке?
3. Какими факторами определяется точность профиля прессованных изделий?
4. Почему при волочении невозможно получить большую степень утонения (обжатия) заготовки?
5. Почему ограничена сверху масса получаемых объемной горячей штамповкой заготовок?
6. От чего зависит точность контура заготовки при штамповке вырубке?
7. Какое свойство материала заготовки определяет возможность применения для ее обработки штамповки вытяжки?
8. Почему в индивидуальном производстве нецелесообразно применение горячей объемной штамповки?
9. Какие материалы перерабатываются методом прессования?
10. С какой целью нагревают материал при обработке давлением?
11. Назовите управляющие параметры процесса резания.

12. Какой из управляющих параметров практически не влияет на величину силы резания?
13. Почему нельзя производить обработку на максимальных скоростях резания?
14. Какие факторы ограничивают величину подачи при точении?
15. Какие факторы определяют величину припуска , подлежащую удалению при токарной обработке?
16. Почему режущий инструмент выполняют составным из инструментального материала и конструкционной стали?
17. Почему все инструменты не изготавливают из сверхтвердых материалов: алмаза и композита?
18. Какой инструментальный материал применяется для изготовления дереворежущего инструмента и почему?
19. Какие поверхности по форме можно получить токарным методом?
20. Возможно ли токарным способом получить плоскую поверхность?

Компьютерное тестирование (ТСк)

Выберите один правильный ответ и нажмите кнопку «Далее»

Какие изделия получают прокаткой?

- + рельсы, прутки
- листы, кастрюли
- втулки, зубчатые колеса

Изделия какой массы можно получить горячей объемной штамповкой?

- более 1000 кг
- + менее 250 кг
- менее 10 кг

Стальную проволоку диаметром 2мм получают способом:

- прокаткой
- +волочением
- прессованием

Каким способом изготавливают алюминиевые кастрюли?

- штамповкой вырубкой
- + штамповкой вытяжкой
- объемной штамповкой

Какой способ обработки давлением позволяет получать наиболее сложные по форме изделия?

- прокатка
- +прессование
- волочение

Каким видом сварки возможно соединение листов из алюминиевого сплава АМг6?

электродуговой, автоматической под флюсом
+ аргонодуговой, электроконтактной

Наиболее дорогой вид сварки:

электродуговой
+аргонодуговой
газовый

Трубы при прокладке магистральных газопроводов соединяют способом сварки:

электродуговым, электроконтактным
электродуговым под флюсом, аргонодуговым
+газовым

Какие виды сварки используются при строительстве корпусов судов из стали?

+электродуговая, автоматическая под флюсом
электроконтактная
электроннолучевая

Для каких целей используется стыковая электроконтактная сварка?

+для сварки заготовок инструмента
для сварки строительных конструкций
для сварки корпусов судов

Какие поверхности по форме возможно получить токарным методом?

плоские и цилиндрические
+поверхности вращения и винтовые поверхности
любые поверхности

Какой метод обработки отверстий позволяет получать более точные поверхности?

сверление
+развертывание
зенкерование

Почему обработка более точной поверхности резанием дороже?

из-за необходимости снижения скорости резания
+из-за применения более дорогого станка и инструмента
из-за обработки поверхности за несколько проходов

Почему получение резанием поверхности с малой шероховатостью дороже, чем с большой?

из-за необходимости уменьшения подачи

+из-за применения более дорогого станка и инструмента

из-за обработки поверхности за несколько проходов

Какими фрезами обрабатывают сложные по форме поверхности?

+фасонными и концевыми

цилиндрическими и концевыми

фасонными и грибовыми

К преимуществу аддитивных технологий перед традиционными относится:

+экономия сырья

большая прочность

высокая стоимость

Метод аддитивного производства, при котором жидкая смола затвердевает под воздействием света – это ...

+фотополимеризация

экструзия материала

плавка порошка

Метод аддитивного производства, при котором принтер выдавливает материал из сопла на платформу печати – это ...

фотополимеризация

+экструзия материала

плавка порошка

Метод аддитивного производства, при котором печать происходит за счет термической обработки порошковых материалов – это ...

фотополимеризация

экструзия материала

+плавка порошка

Как называется аддитивная технология, которую применяют для печати металлом, ремонта объектов, добавления элементов к существующим объектам?

+плавка путем создания формы лазером (LENS)

выборочное лазерное спекание (SLS)

моделирование послойным наплавлением (FDM)

Как называется аддитивная технология, в которой в качестве исходного материала используют термопластики и композиты, поставляемые в виде катушек?

плавка путем создания формы лазером (LENS)
 выборочное лазерное спекание (SLS)
 +моделирование послойным наплавлением (FDM)

Как называется аддитивная технология, в которой в качестве исходного материала используют смолы?

плавка путем создания формы лазером (LENS)
 +стереолитография (SLA)
 моделирование послойным наплавлением (FDM)

Таблица 4 – Критерии оценки сформированности компетенций

Код и наименование индикатора достижения компетенции (части компетенции)	Критерии оценивания сформированности компетенции (части компетенции)		
	на базовом уровне	на повышенном уровне	
	соответствует оценке «удовлетворительно» 50-64% от максимального балла	соответствует оценке «хорошо» 65-85% от максимального балла	соответствует оценке «отлично» 86-100% от максимального балла
ИД-1 _{УК-1} Анализирует задачу, выделяя ее базовые составляющие, осуществляет декомпозицию задачи	студент демонстрирует знание методов обработки материалов для придания нужной формы, способен выбрать вид механической	студент демонстрирует знание и понимание методов обработки материалов для придания нужной формы, с достаточной долей самостоятельности	студент демонстрирует глубокое знание и понимание методов обработки материалов для придания нужной формы, с высоким уровнем самостоятельности
ИД-2 _{УК-1} Находит и критически анализирует информацию, необходимую для решения поставленной задачи	обработки материала, анализировать задачу, выделяя ее базовые составляющие, осуществлять декомпозицию задачи, находить и критически	способен выбирать вид механической обработки материала, анализировать задачу, выделяя ее базовые составляющие, осуществлять декомпозицию задачи, находить и критически	способен выбирать вид механической обработки материала, анализировать задачу, выделяя ее базовые составляющие, осуществлять декомпозицию задачи, находить и критически
ИД-3 _{УК-1} Рассматривает возможные варианты решения задачи, оценивая их достоинства и недостатки	анализировать информацию, необходимую для решения поставленной задачи, рассматривать возможные варианты решения задачи, оценивая их	анализировать информацию, необходимую для решения поставленной задачи, рассматривать возможные варианты решения задачи, оценивая их	анализировать информацию, необходимую для решения поставленной задачи, рассматривать возможные варианты решения задачи, оценивая их
ИД-4 _{УК-1} Грамотно, логично, аргументированно формирует собственные суждения и оценки. Отличает факты от мнений, интерпретаций,	достоинства и недостатки, грамотно, логично, аргументированно формировать собственные суждения и оценки, отличать факты от мнений,	достоинства и недостатки, грамотно, логично, аргументированно формировать собственные суждения и оценки, отличать	достоинства и недостатки, грамотно, логично, аргументированно формировать собственные суждения и оценки, отличать

<p>оценок и т.д. в рассуждениях других участников деятельности ИД-5_{УК-1} Определяет и оценивает последствия возможных решений задачи ИД-1_{ОПК-1} Использует основные законы естественнонаучных дисциплин для решения стандартных задач в соответствии с направленностью профессиональной деятельности ИД-1_{ОПК-5} Участвует в экспериментальных исследованиях электрооборудования и средств автоматизации</p>	<p>интерпретаций, оценок и т.д. в рассуждениях других участников деятельности, определять и оценивать последствия возможных решений задачи, использовать основные законы естественнонаучных дисциплин для решения стандартных задач в соответствии с направленностью профессиональной деятельности, участвовать в экспериментальных исследованиях электрооборудования и средств автоматизации</p>	<p>факты от мнений, интерпретаций, оценок и т.д. в рассуждениях других участников деятельности, определять и оценивать последствия возможных решений задачи, использовать основные законы естественнонаучных дисциплин для решения стандартных задач в соответствии с направленностью профессиональной деятельности, участвовать в экспериментальных исследованиях электрооборудования и средств автоматизации</p>	<p>факты от мнений, интерпретаций, оценок и т.д. в рассуждениях других участников деятельности, определять и оценивать последствия возможных решений задачи, использовать основные законы естественнонаучных дисциплин для решения стандартных задач в соответствии с направленностью профессиональной деятельности, участвовать в экспериментальных исследованиях электрооборудования и средств автоматизации</p>
---	---	--	--

Модуль: Методы обработки материалов для повышения прочностных свойств

Собеседование

Вопросы для собеседования

- 1 В чем заключается сущность процесса пайки, и каковы его способности по сравнению со сваркой?
- 2 К какому виду относится деформация стали с 0,3% углерода при температуре нагрева до 500°С?
- 3 Непрерывное и полунепрерывное литье.
- 4 Инструментальные материалы – титановые сплавы.
- 5 Механизм пластического деформирования.
- 6 Литье выжиманием.
- 7 Смазочно-охлаждающие среды в зоне резания.
- 8 Технология литья по выплавляемым моделям.
- 9 Физическая сущность электрофизических методов размерной обработки.
- 10 Разделительные операции листовой штамповки.

- 11 Основные параметры, характеризующие пластическую деформацию при обработке металлов давлением.
- 12 Усадка сплавов.
- 13 Ультразвуковая механическая обработка.
- 14 Влияние различных факторов на пластичность металлов.
- 15 Газовая сварка.
- 16 Классификация и схемы процессов электрохимической размерной обработки.
- 17 Способы пайки.
- 18 Влияние сверхбыстрой кристаллизации на структуру и свойства сплавов.
- 19 Основные процессы электрохимической обработки.

Защита практических работ (ЗПР)

Вопросы для защиты практической работы

«Методы изменения свойств сплавов»

1. Что такое термическая обработка?
2. Какие существуют виды термической обработки?
3. Что такое отжиг? С какой целью его применяют?
4. Перечислите виды отжига
5. Какие процессы протекают в стали при медленном охлаждении?
6. Чем отличаются друг от друга перлит, сорбит и тростит?
7. Что такое мартенсит?
8. Что такое закалка?
9. Что такое прокаливаемость?
10. Что такое отпуск стали? Какие виды отпуска бывают?
11. Для чего используют поверхностную закалку?
12. Какими способами можно осуществить поверхностную закалку?

Вопросы для защиты практической работы

«Электроискровое легирование и другие способы обработки металлов»

1. В чем заключается суть метода электроискрового легирования?
2. Назовите преимущества электроискрового легирования.
3. Перечислите необходимое оборудование для электроискрового легирования.
4. Какова роль жидкости при электроэрозионной обработке?
5. Какой процесс обеспечивает удаление материала при электрохимической обработке?
6. Какие материалы целесообразно обрабатывать ультразвуковым способом?

Вопросы для защиты практической работы

«Композиционные материалы, клеи, лаки»

1. Перечислите характерные для композитных материалов признаки.
2. Что такое композитные материалы?
3. Что называется матрицей и наполнителем в композитных материалах?
4. Приведите классификацию композитных материалов.

5. Какие требования предъявляются клеям для обеспечения качественного склеивания?

6. Перечислите преимущества и недостатки клеевого соединения

Компьютерное тестирование (ТСк)

Выберите один правильный ответ и нажмите кнопку «Далее»

Пересыщенный твердый раствор углерода в α -железе, полученный при охлаждении аустенита со скоростью, большей критической, называется...

- + мартенситом
- перлитом
- цементитом
- ферритом

Критическая скорость охлаждения при закалке – это...

минимальная скорость охлаждения, необходимая для получения трооститной структуры

минимальная скорость охлаждения, необходимая для фиксации аустенитной структуры

максимальная скорость охлаждения, при которой аустенит еще распадается на структуры перлитного типа

+ минимальная скорость охлаждения, необходимая для получения мартенситной структуры

При медленном охлаждении эвтектоидной стали аустенит превращается в...

- + перлит
- троостит
- бейнит
- мартенсит

Наибольшей твердостью обладает феррито-цементитная смесь типа...

- пластинчатого перлита
- зернистого перлита
- троостита
- + сорбита

Наиболее тонкодисперсной является феррито-цементитная смесь типа...

Варианты ответов:

- зернистого перлита
- троостита
- пластинчатого перлита
- + сорбита

Образование структуры троостита происходит при изотермическом распаде аустенита в диапазоне температур

1000-1200°C

600-700°C

600-650°C

+500-550°C

Образование структуры бейнита происходит при изотермическом распаде аустенита в диапазоне температур:

1000-1200°C

600-700°C

+250-400°C

500-550°C

Образование структуры перлита происходит при изотермическом распаде аустенита в диапазоне температур:

1000-1200°C

+650-700°C

250-400°C

500-550°C

Наиболее дисперсной структурой является:

перлит

сорбит

+троостит

При низкотемпературном отпуске мартенсит закалки превращается в:

+ мартенсит отпуска

сорбит отпуска

троостит

При проведении закалки скорость охлаждения должна быть...

менее 300 град/сек

более 150 град/сек

любой

+ больше критической

Полную закалку используют обычно для сталей...

инструментальных

заэвтектоидных

высоколегированных

+ доэвтектоидных

Углеродистые стали при закалке охлаждают ...

с печью
в масле
+ в воде
на воздухе

Дозэвтектоидные стали для полной закалки нагревают выше критических точек

A_{c1}
+ A_{c3}
 A_{cm}
 A_{c2}

Высокий отпуск применяют для ...

мерительного инструмента
+ осей автомобилей
режущего инструмента
пружин и рессор

Твердость HR_C закаленной эвтектоидной стали составляет:

50-55
+60-64
40-45
30-40

Критическая скорость закалки:

+минимальная скорость охлаждения, при которой образуется структура мартенсита
максимальная скорость охлаждения в данном охладителе
скорость охлаждения, при которой образуется структура бейнита
скорость охлаждения, при которой образуется структура сорбита

Мартенсит представляет собой:

+перенасыщенный твердый раствор углерода в α -железе
твердый раствор углерода в α -железе
твердый раствор углерода в γ -железе
феррито-цементитную смесь
карбид железа

Интервал закалочных температур для полной закалки доэвтектоидных сталей располагается:

+на 30-50°C выше линии A_{c3} (GS)
находиться между линиями GS и PS
быть ниже линии PS
на 100-150°C выше линии GS (A_{c3})

При неполной закалке структура доэвтектоидных сталей состоит из:

- +феррита и мартенсита
- цементита и мартенсита
- мартенсита
- феррита и перлита
- аустенита

При неполной закалке структура заэвтектоидных сталей состоит из:

- феррита и мартенсита
- +цементита и мартенсита
- мартенсита
- феррита и перлита
- аустенита

Для снижения внутренних напряжений в закаливаемой детали применяют:

- охлаждение в воде
- местную закалку
- +закалку в двух средах

Прокаливаемость – это:

- +способность стали получать закаленный слой на определенную глубину
- максимальное значение твердости, которое приобретает в результате закалки
- значением предела прочности после закалки
- максимальный диаметр заготовки, при котором закалка происходит насквозь в данном охладителе

Для закалки образца насквозь в данном охладителе необходимо выполнение следующего условия:

- +диаметр образца был меньше или равен критическому диаметру
- диаметр образца был больше критического диаметра
- закалка производилась в воде
- скорость охлаждения в центре заготовки были ниже критической

Изотермическую закалку производят:

- +в соляных ваннах при температуре 250-400°C до полного распада аустенита с последующим охлаждением на воздухе
- в воде до температуры 300-400°C с последующим охлаждением в масле
- на воздухе с последующим погружением в охладитель
- в закалочной среде с последующим охлаждением на воздухе

Целью местной закалки является:

- +получение высокой твердости в определенном месте детали
- снятие внутренних напряжений в детали

снятие наклепа в определенном месте детали
получение высокой пластичности в определенном месте детали
нагрев детали с последующим охлаждением на воздухе

При закалке сталей высокую скорость охлаждения необходимо получить в интервале:

+наименьшей устойчивости аустенита 400-650°C
во всем интервале температур
в диапазоне температур 650-700°C
в мартенситном интервале 200-300°C

Наличие в структуре закаленной заэвтектоидной стали избыточного цементита:

+повышает износоустойчивость стали и не снижает ее твердости
снижает твердость стали, но повышает износоустойчивость
снижает твердость стали
нежелательное явление, так как при этом закалка будет неполной

Наименьшая скорость охлаждения имеет следующая охлаждающая среда

+ воздух
машинное масло
вода
раствор NaCl в воде

Заэвтектоидные стали для полной закалки нагревают выше критических точек

+ A_{c1}
 A_{c3}
 A_{cm}
 A_{c2}

Неполный отжиг заэвтектоидных сталей проводят при температурах...

1100-1200°C
660-680°C
+ 750-780°C
160-180°C

Нормализация отличается от отжига...

температурой нагрева
продолжительностью выдержки
+ скоростью охлаждения
скоростью нагрева

Гомогенизирующий отжиг применяют с целью...

- + устранения химической неоднородности сплавов
- снятия наклепа после холодной пластической деформации
- устранения крупнозернистой структуры
- получения зернистого перлита

Для устранения наклепа после холодной пластической деформации применяют...

- гомогенизирующий отжиг
- + рекристаллизационный отжиг
- нормализацию
- закалку

Структура стали 40 после полного отжига:

- цементит + перлит
- + феррит + перлит
- перлит
- мартенсит

Отпуском стали называется:

- + Нагрев закаленной стали ниже критической точки A_{c1} с последующей выдержкой
- Нагрев стали на 30-50 выше критической точки A_{c1} с последующей выдержкой и быстрым охлаждением
- Нагрев стали на 30-50 выше критической точки A_{c1} с последующей выдержкой и медленным охлаждением
- Нагрев стали на 30-50 выше критической точки A_{c3} с последующей выдержкой и быстрым охлаждением

Низкотемпературный отпуск проводят в интервале температур:

- + 150...200°C
- 350...450°C
- 550..650°C
- 750...800°C

Среднетемпературный отпуск проводят в интервале температур:

- 150...200°C
- + 350...45°C
- 550..650°C
- 750...800°C

Высокотемпературный отпуск проводят в интервале температур:

- 150...200°C
- 350...450°C
- + 550..650°C
- 750...800°C

Низкотемпературный отпуск применяют для:

+ режущего и мерительного инструмента
пружин и рессор
деталей машин подверженных высоким напряжениям и ударным нагрузкам

При термической обработке стали происходят следующие основные изменения:

формы и размеров детали
+структурные
химического состава стали

Для устранения химической неоднородности стали целесообразно применить отжиг:

рекристаллизационный
+ диффузионный
изотермический
полный

Режим термической обработки стали характеризуют параметры:

температура нагрева
температура и скорость нагрева
температура и скорость охлаждения
+температура и скорость нагрева, длительность выдержки при температуре нагрева, скорость охлаждения
длительность выдержки при температуре нагрева

Температура нагрева доэвтектоидной сталь 700°C, охлаждение с печью.

Какой это вид термообработки?

нормализация
полный отжиг
+ низкий отжиг
отпуск
закалка

При каком виде термической обработки охлаждение заготовок может проводится в машинном масле?

+ закалка
отжиг
отпуск
нормализация
термомеханическая обработка

Насыщение поверхностного слоя углеродом называется...

улучшением

нормализацией
+ цементацией
цианированием

Цементации подвергают стали...

любые
высокоуглеродистые
+ низкоуглеродистые
среднеуглеродистые

Цементацию проводят с целью...

повышения твердости и износостойкости поверхностного слоя
+ повышения содержания углерода
получения мелкозернистой структуры сердцевины
увеличения пластичности поверхностного слоя

Одним из видов диффузионной металлизации является...

+ хромирование
цементация
цианирование
азотирование

Алитирование – это насыщение поверхностного слоя металла...

+ алюминием
азотом
углеродом
кремнием

Силлицирование – это насыщение поверхностного слоя металла...

алюминием
азотом
углеродом
+ кремнием

Азотирование – это насыщение поверхностного слоя металла...

алюминием
+ азотом
углеродом
кремнием

Цианирование (нитроцементация) – это насыщение поверхностного слоя металла...

алюминием
+ совместно углеродом и азотом

углеродом
кремнием

Среду, в которой проводят цементацию, называют:

+ карбюризатором
закалочной средой
модификатором

Цементации подвергаются стали:

+ 18ХГТ, 15Х, 20Х
40Х13
У10
ШХ9

Средой для проведения азотирования является:

+ аммиак
смесь древесного угля и BaCO_3 и CaCO_3
керосин, бензол
экзо-эндогаз

Средой для проведения цементации в газообразном карбюризаторе является Аммиак:

смесь древесного угля и BaCO_3 и CaCO_3
керосин, бензол
+ экзо-эндогаз

Выберите способ химико-термической обработки для изготовления детали с высокой коррозионной стойкостью и жаростойкостью:

+ алитирование
азотирование
цементация
хромирование
силицирование

Выберите способ химико-термической обработки для изготовления детали с высокой коррозионной стойкостью в кислотах, морской воде, газовых средах:

алитирование
азотирование
цементация
+ хромирование
силицирование

Таблица 5 – Критерии оценки сформированности компетенций

Код и наименование индикатора достижения компетенции (части компетенции)	Критерии оценивания сформированности компетенции (части компетенции)		
	на базовом уровне	на повышенном уровне	
	соответствует оценке «удовлетворительно» 50-64% от максимального балла	соответствует оценке «хорошо» 65-85% от максимального балла	соответствует оценке «отлично» 86-100% от максимального балла
<p>ИД-1_{ук-1} Анализирует задачу, выделяя ее базовые составляющие, осуществляет декомпозицию задачи</p> <p>ИД-2_{ук-1} Находит и критически анализирует информацию, необходимую для решения поставленной задачи</p> <p>ИД-3_{ук-1} Рассматривает возможные варианты решения задачи, оценивая их достоинства и недостатки</p> <p>ИД-4_{ук-1} Грамотно, логично, аргументированно формирует собственные суждения и оценки. Отличает факты от мнений, интерпретаций, оценок и т.д. в рассуждениях других участников деятельности</p> <p>ИД-5_{ук-1} Определяет и оценивает последствия возможных решений задачи</p> <p>ИД-1_{опк-1} Использует</p>	<p>студент демонстрирует знание методов обработки материалов для повышения прочностных свойств, способен выбирать вид обработки материала для увеличения его прочности, анализировать задачу, выделяя ее базовые составляющие, осуществлять декомпозицию задачи, находить и критически анализировать информацию, необходимую для решения поставленной задачи, рассматривать возможные варианты решения задачи, оценивая их достоинства и недостатки, грамотно, логично, аргументированно формировать собственные суждения и оценки, отличать факты от мнений, интерпретаций, оценок и т.д. в рассуждениях других участников деятельности, определять и оценивать последствия возможных решений задачи, использовать</p>	<p>студент демонстрирует знание и понимание методов обработки материалов для повышения прочностных свойств, с достаточной долей самостоятельности способен выбирать вид обработки материала для увеличения его прочности, анализировать задачу, выделяя ее базовые составляющие, осуществлять декомпозицию задачи, находить и критически анализировать информацию, необходимую для решения поставленной задачи, рассматривать возможные варианты решения задачи, оценивая их достоинства и недостатки, грамотно, логично, аргументированно формировать собственные суждения и оценки, отличать факты от мнений, интерпретаций, оценок и т.д. в рассуждениях других участников деятельности, определять и оценивать последствия возможных решений задачи, использовать основные законы естественнонаучных</p>	<p>студент демонстрирует глубокое знание и понимание методов обработки материалов для повышения прочностных свойств, с высоким уровнем самостоятельности способен выбирать вид обработки материала для увеличения его прочности, анализировать задачу, выделяя ее базовые составляющие, осуществлять декомпозицию задачи, находить и критически анализировать информацию, необходимую для решения поставленной задачи, рассматривать возможные варианты решения задачи, оценивая их достоинства и недостатки, грамотно, логично, аргументированно формировать собственные суждения и оценки, отличать факты от мнений, интерпретаций, оценок и т.д. в рассуждениях других участников деятельности, определять и оценивать последствия возможных решений задачи, использовать основные законы естественнонаучных</p>

<p>основные законы естественнонаучных дисциплин для решения стандартных задач в соответствии с направленностью профессиональной деятельности</p> <p>ИД-10пк-5</p> <p>Участвует в экспериментальных исследованиях электрооборудования и средств автоматизации</p>	<p>основные законы естественнонаучных дисциплин для решения стандартных задач в соответствии с направленностью профессиональной деятельности, участвовать в экспериментальных исследованиях электрооборудования и средств автоматизации</p>	<p>дисциплин для решения стандартных задач в соответствии с направленностью профессиональной деятельности, участвовать в экспериментальных исследованиях электрооборудования и средств автоматизации</p>	<p>дисциплин для решения стандартных задач в соответствии с направленностью профессиональной деятельности, участвовать в экспериментальных исследованиях электрооборудования и средств автоматизации</p>
--	---	--	--

2 ОПРЕДЕЛЕНИЕ РЕЗУЛЬТАТА ПРОМЕЖУТОЧНОЙ АТТЕСТАЦИИ

Форма промежуточной аттестации по дисциплине *экзамен*.

ОЦЕНОЧНЫЕ МАТЕРИАЛЫ И СРЕДСТВА ДЛЯ ПРОВЕРКИ СФОРМИРОВАННОСТИ КОМПЕТЕНЦИЙ

УК-1. Способен осуществлять поиск, критический анализ и синтез информации, применять системный подход для решения поставленных задач.

Задания закрытого типа

Выберите один правильный вариант ответа

1. Линией «Ликвидус» называют (диаграмма Железо-Углерод) температуру, соответствующую:

+ началу кристаллизации
 полиморфному превращению
 эвтектическому превращению
 концу кристаллизации

2. Линией «Солидус» называют (диаграмма Железо-Углерод) температуру, соответствующую:

началу кристаллизации
 полиморфному превращению
 эвтектическому превращению
 +концу кристаллизации

Задания открытого типа

Дайте развернутый ответ на вопрос

3. Какие металлы получают из их химических соединений электролизом расплава? Почему?

Правильный ответ: электролизом расплава получают алюминий и магний, так как из-за высокой химической активности их трудно получить термохимическими способами.

4. С какой целью производят рафинирование металлов?

Правильный ответ: рафинирование металлов проводят для очистки металлов от примесей.

5. Что такое медь? Каковы ее свойства и применение?

Правильный ответ: медь – металл красно-розового цвета. Характеризуется невысокими прочностью и твердостью и хорошей пластичностью. Кристаллизуется в кубической гранецентрированной решетке и полиморфных превращений не имеет. Обладает высокой электропроводностью, теплопроводностью, коррозионной стойкостью в пресной и морской воде. Благодаря высокой электропроводности около половины производимой меди используется в электро- и радиопромышленности. Как конструкционный материал медь не используется из-за высокой стоимости и низких механических свойств.

6. Что называют ферритом?

Правильный ответ: ферритом называется твердый раствор углерода в α -железе.

7. На какие группы по содержанию углерода делят качественные углеродистые стали?

Правильный ответ: по содержанию углерода стали делятся на низкоуглеродистые (до 0,25% углерода), среднеуглеродистые (0,25-0,7% углерода) и высокоуглеродистые (более 0,7% углерода).

8. Какие существуют методы защиты стали от коррозии?

Правильный ответ: применение коррозионностойких сталей, нанесение металлических и неметаллических защитных покрытий.

ОПК-1. Способен решать типовые задачи профессиональной деятельности на основе знаний основных законов математических и естественных наук с применением информационно-коммуникационных технологий.

Задания закрытого типа

Выберите один правильный вариант ответа

1. К преимуществу аддитивных технологий перед традиционными относится:

- +экономия сырья
- большая прочность
- высокая стоимость
- анизотропность

2. Метод аддитивного производства, при котором принтер выдавливает материал из сопла на платформу печати, – это:

- фотополимеризация
- +экструзия материала
- плавка порошка
- селективное лазерное спекание

Задания открытого типа

Дайте развернутый ответ на вопрос

3. Какова общая последовательность процесса аддитивного производства?

Правильный ответ. Общую схему аддитивного производства можно изобразить в виде следующей последовательности:

- проектирование в САПРЕ;
- преобразование в STL-файл;
- разбиение STL-файла на слои и получение управляющего кода для машины;
- настройка машины;
- изготовление изделия;
- последующая обработка (постобработка)

4. Как получают управляющий код для машин аддитивного производства?

Правильный ответ: специальная программа разбивает исходную STL-модель детали на слои и формирует управляющие команды для построения каждого слоя.

5. Каковы достоинства и недостатки 3D-печати методом фотополимеризации?

Правильный ответ. Достоинства 3D-печати методом фотополимеризации: высокая детализация печати, гладкая поверхность напечатанных деталей, наличие настольных и промышленных моделей. Недостатки 3D-печати методом фотополимеризации: хрупкость, высокая стоимость принтеров и материалов для печати.

6. Какие аддитивные технологии позволяют печатать изделия из металла?

Правильный ответ: прямое лазерное спекание металлов (DMLS), выборочная лазерная плавка (SLM), плавка путем создания формы лазером (LENS), электронно-лучевая плавка (EBM).

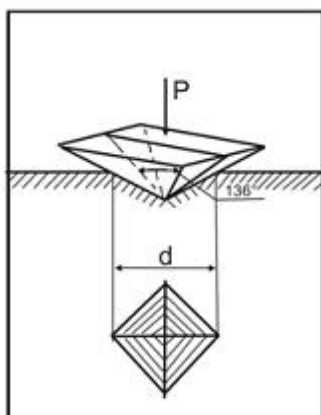
7. Какая технология аддитивного производства является самой доступной? Почему?

Правильный ответ: самой доступной технологией аддитивного производства является FDM-печать. Это связано с низкой стоимостью оборудования и материалов, а также с наличием открытого программного обеспечения.

ОПК-5. Способен участвовать в проведении экспериментальных исследований в профессиональной деятельности.

Задания закрытого типа

Выберите один правильный вариант ответа



1. На рисунке показана схема измерения твердости по методу:
+Виккерса
Роквелла
Шора
Бринелля

2. Зависимость между твердостью НВ и прочностью:

+Прямая
Обратная
Логарифмическая
Кубическая

Задания открытого типа

Дайте развернутый ответ на вопрос

3. Какие свойства материала позволяют определить испытания образца на разрывной машине?

Правильный ответ: прочность материала и его склонность к упругим и пластическим деформациям.

4. Каким образом проводят испытание материала на растяжение?

Правильный ответ: на специальных разрывных машинах растягивают стандартный образец. При этом измеряют силу сопротивления созданной деформации, получают диаграмму растяжения материала. По полученной диаграмме определяют напряжения при различных параметрах деформации образца.

5. Как проводят испытание материала на твердость по методу Бринелля?

Правильный ответ: сущность метода Бринелля заключается во вдавливании стального закаленного шарика в образец. По диаметру полученного отпечатка определяют твердость образца.

6. Для каких материалов используется шкала «С» метода определения твердости по Роквеллу?

Правильный ответ: шкала «С» используется для испытания сплавов, прошедших термическую обработку.

7. Чем метод определения твердости Супер-Роквелла отличается от метода Роквелла?

Правильный ответ: при определении твердости по методу Супер-Роквелла используют малые нагрузки на индентор. Данный метод можно использовать для испытания тонких листовых деталей.

8. Какие свойства материала можно определить при его испытании на ударный изгиб?

Правильный ответ: динамические испытания на ударный изгиб выявляют склонность материала к хрупкому разрушению.

Окончательные результаты обучения (формирования компетенций) определяются посредством перевода баллов, набранных студентом в процессе освоения дисциплины, в оценки:

– базовый уровень сформированности компетенции считается достигнутым, если результат обучения соответствует оценке «удовлетворительно» (50-64 рейтинговых баллов);

– повышенный уровень сформированности компетенции считается достигнутым, если результат обучения соответствует оценкам «хорошо» (65-85 рейтинговых баллов) и «отлично» (86-100 рейтинговых баллов).

3 ПОРЯДОК ПРОВЕДЕНИЯ ПОВТОРНОЙ ПРОМЕЖУТОЧНОЙ АТТЕСТАЦИИ

Форма промежуточной аттестации по дисциплине *экзамен*.

Фонд оценочных средств для проведения повторной промежуточной аттестации формируется из числа оценочных средств по темам, которые не освоены студентом.

Примечание:

Дополнительные контрольные испытания проводятся для студентов, набравших менее **50 баллов** (в соответствии с «Положением о модульно-рейтинговой системе»).

Таблица 6 – Критерии оценки сформированности компетенций

Код и наименование индикатора достижения компетенции (части компетенции)	Критерии оценивания сформированности компетенции (части компетенции)
	на базовом уровне
	соответствует оценке «удовлетворительно» 50-64% от максимального балла
<p>ИД-1_{ук-1} Анализирует задачу, выделяя ее базовые составляющие, осуществляет декомпозицию задачи</p> <p>ИД-2_{ук-1} Находит и критически анализирует информацию, необходимую для решения поставленной задачи</p> <p>ИД-3_{ук-1} Рассматривает возможные варианты решения задачи, оценивая их достоинства и недостатки</p> <p>ИД-4_{ук-1} Грамотно, логично, аргументированно формирует собственные суждения и оценки. Отличает факты от мнений, интерпретаций, оценок и т.д. в рассуждениях других участников деятельности</p> <p>ИД-5_{ук-1} Определяет и оценивает последствия возможных решений задачи</p>	<p>студент демонстрирует знание свойств и области применения конструкционных материалов, методов обработки материалов для придания нужной формы, методов обработки материалов для повышения прочностных свойств, способен выбирать тип конструкционных материалов, вид механической обработки материала, вид обработки материала для увеличения его прочности, анализировать задачу, выделяя ее базовые составляющие, осуществлять декомпозицию задачи, находить и критически анализировать информацию, необходимую для решения поставленной задачи, рассматривать возможные варианты решения задачи, оценивая их достоинства и недостатки, грамотно, логично, аргументированно формировать собственные суждения и оценки, отличать факты от мнений,</p>

<p>ИД-1_{ОПК-1} Использует основные законы естественнонаучных дисциплин для решения стандартных задач в соответствии с направленностью профессиональной деятельности</p> <p>ИД-1_{ОПК-5} Участвует в экспериментальных исследованиях электрооборудования и средств автоматизации</p>	<p>интерпретаций, оценок и т.д. в рассуждениях других участников деятельности, определять и оценивать последствия возможных решений задачи, использовать основные законы естественнонаучных дисциплин для решения стандартных задач в соответствии с направленностью профессиональной деятельности, участвовать в экспериментальных исследованиях электрооборудования и средств автоматизации</p>
--	---